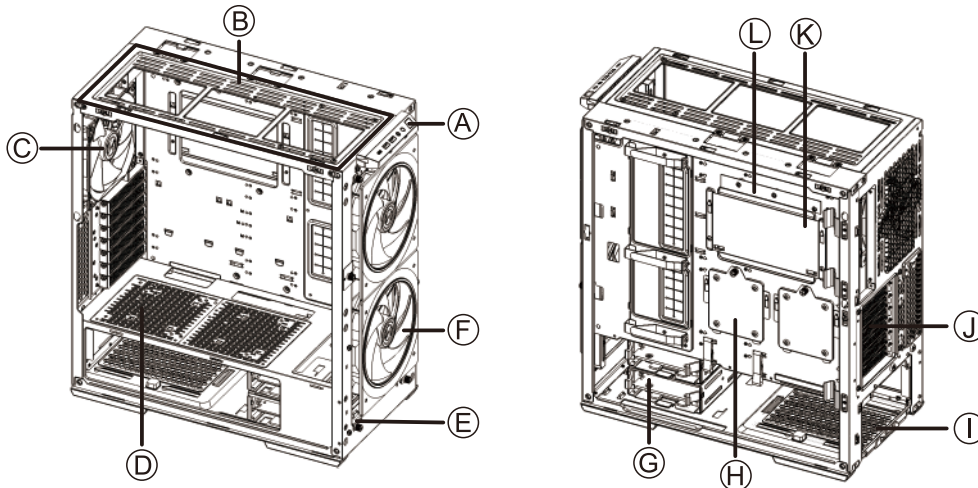


Case Components

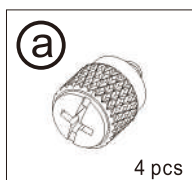
機殼部品介紹 / Composants du boîtier / Gehäusekomponenten / Componentes de la caja / ケース部品



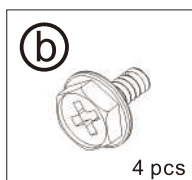
- (A) IO ports: 1 x Hd AUDIO / Microphone Combo Jack, 2 x USB 3.0, 1 x USB 3.1 Type C, Reset Button, Power Button
- (B) Removable fan bracket, Supporting 120 mm fan x 3 or 140 mm fan x 2 or 360 mm radiator x 1 or 280 mm radiator x 1
- (C) INCL FAN 140 mm fan x 1 (200-1800 RPM / 81.30 CFM / 2.40 mm H2O), Supporting 120 mm fan x 1
-
- Water Cooling Mode:** Supporting 120 mm fan x 2 or 2.5" SSD x 2
- (D) -----
- Air Cooling Mode:** Supporting 240 mm radiator x 1 or 120 mm fan x 2 or 140 mm fan x 2 or 2.5" SSD x 2
-
- (E) Removable fan bracket, Supporting 120 mm fan x 3 or 140 mm fan x 2 or 160 mm fan x 2 or 360 mm radiator x 1 or 280 mm radiator x 1
-
- LANCOOL 216:** INCL FAN 160 mm fan x 2 (500-1680 RPM / 118.85 CFM / 3.10 mm H2O)
- (F) -----
- LANCOOL 216 RGB:** INCL FAN 160 mm ARGB fan x 2 (500-1680 RPM / 118.85 CFM / 3.10 mm H2O)
-
- (G) Removable HDD cage: Supporting 3.5" HDD x 2 + 2.5" SSD x 2
-
- (H) Supporting 2.5" SSD x 2
-
- (I) PSU tray, Supporting ATX PSU x 1 (Removable dust filter in bottom)
-
- (J) Reversible PCIE Slots
-
- (K) Controller tray
-
- LANCOOL 216:** None
- (L) -----
- LANCOOL 216 RGB:** ARGB/FAN Hub (Sync Motherboard PWM Fan Header x6 / 5V ARGB Header x4)

Hardware List

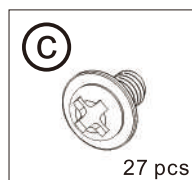
零件部品一覧表 / Liste du matériel / Hardwareliste / Lista de hardware / ハードウェアリスト



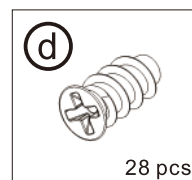
Thumb screws
for rear fan bracket



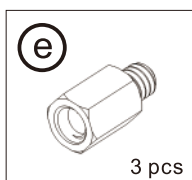
Screws
for PSU mounting



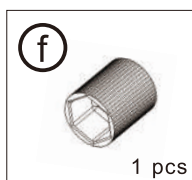
Screws
for motherboard/
2.5\"/>



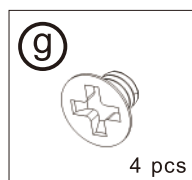
Screws
for fan mounting



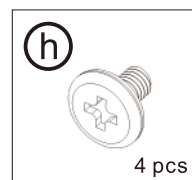
Stand-off bolt
(spare parts)
for motherboard mount



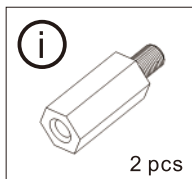
Tool
for stand-off bolt



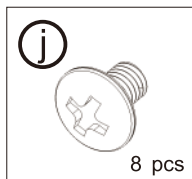
Screws
(spare parts)



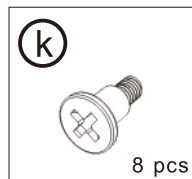
Screws
for air cooling duct
optimization baffle mount



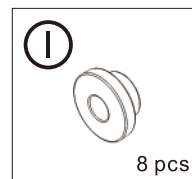
Stand-off bolt
for Graphics card bracket
mount



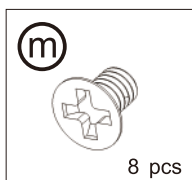
Screws
for 3.5\"/>



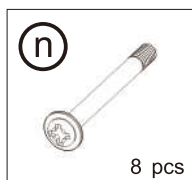
Screws
for 2.5\"/>



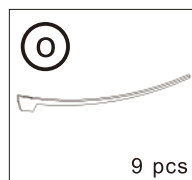
Anti-vibration rings
for 2.5\"/>



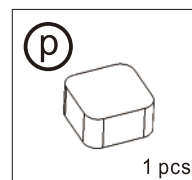
Screws
for water cooling
mount



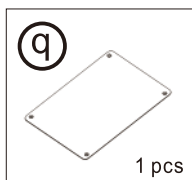
Screws
for fan mounting



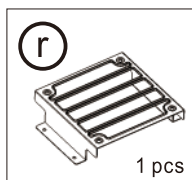
Cable ties
for cable
management



Rubber pad
(spare parts)



Seal Plate to optimize
airflow

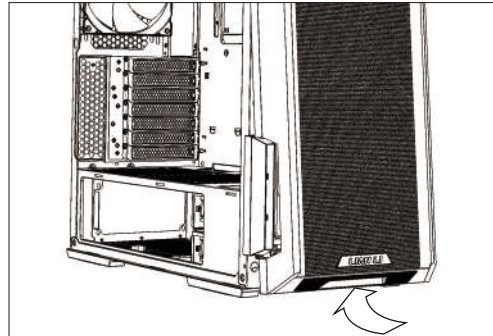
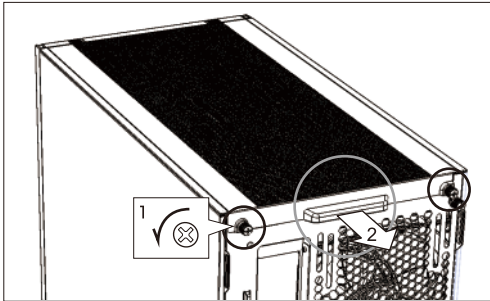


Rear fan bracket

※ Exceeded quantity are spare parts.
 ※ 多餘的零件數量是備品。
 ※ Les pièces supplémentaires sont des pièces de rechange.
 ※ Zusätzliche Teile können als Ersatzteile verwendet werden.
 ※ Exceeded quantity are spare parts.
 ※ ネジには予備が含まれています。

Remove the Top Cover and Front Panel

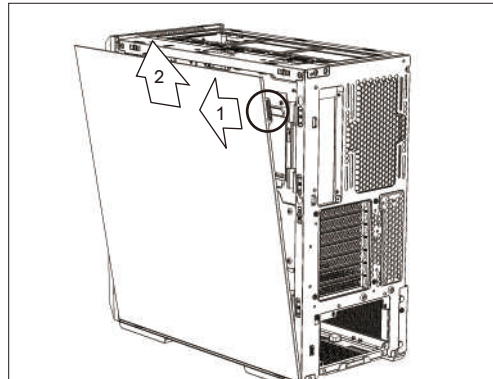
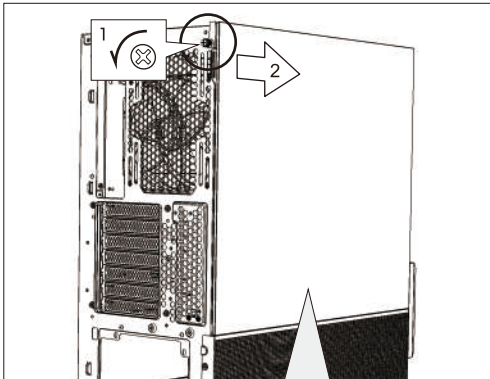
卸下上蓋及前面板 / Retirer le capot supérieur et le panneau avant / Entfernen Sie die obere Abdeckung und die Frontplatte / Retire la cubierta superior y el panel frontal / トップカバーとフロントパネルを取り外す



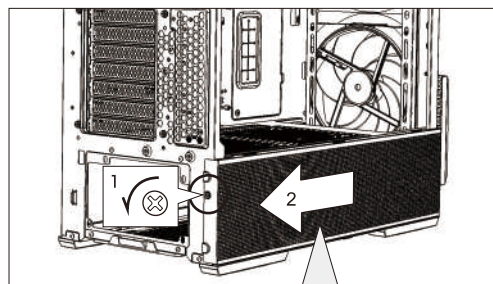
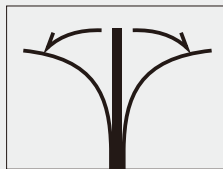
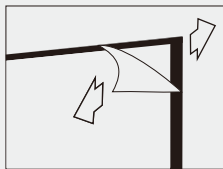
No need to remove the front panel, unless replacing the I/O and the fans.
沒有要換 I/O 及風扇無須拆下前面板。

Remove the Side Panel

卸下側板 / Retirer le panneau latéral / Entfernen Sie die Seitenwand / Retire el panel lateral / サイドパネルを取り外す



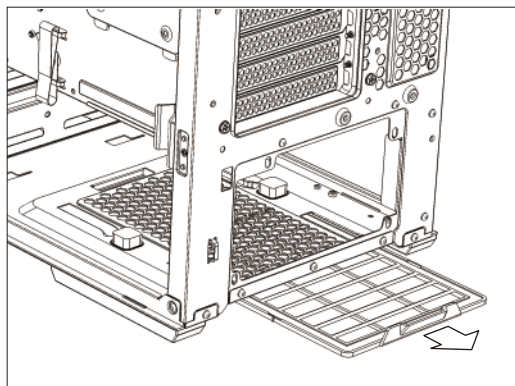
Peel off the protective film on both sides.
撕掉玻璃兩面的保護膜。



No need to remove the bottom side panel while doing installation at the main chamber.
一般裝配時，不需拆卸此側板。

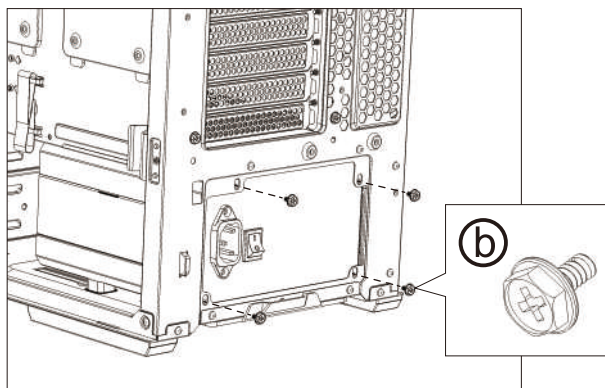
Remove the Dust Filters

灰塵濾網拆卸 / Retirer les filtres à poussière / Entfernen Sie die Staubfilter / Retire los filtros de polvo /
ダストフィルタを取り外す



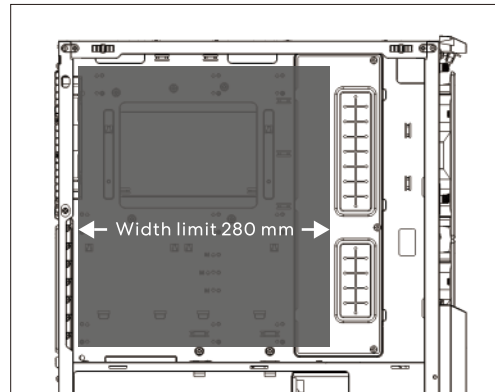
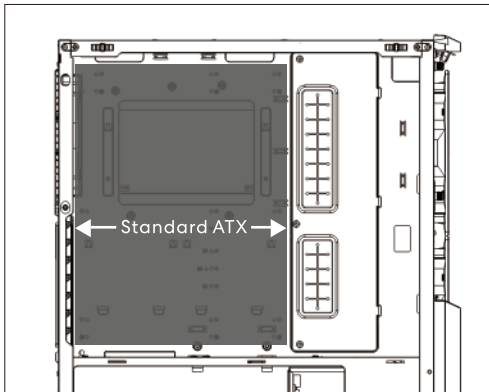
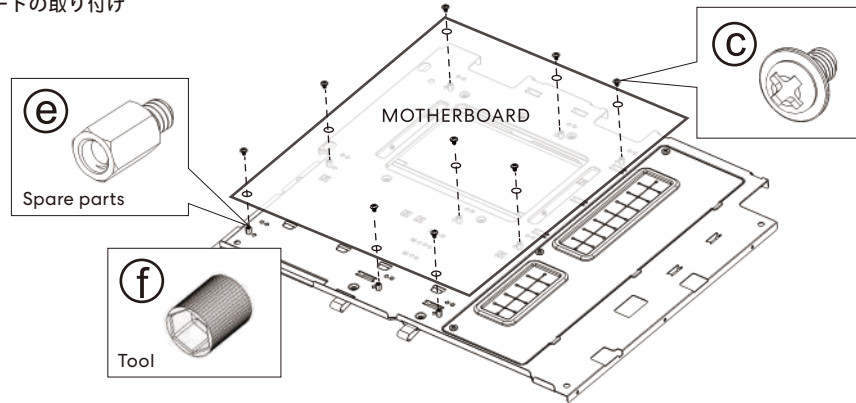
PSU Installation

電源供應器安裝 / Installation du plateau du bloc d'alimentation / PSU-Einsatz installieren /
Instalación de la fuente de alimentación / 電源のインストール



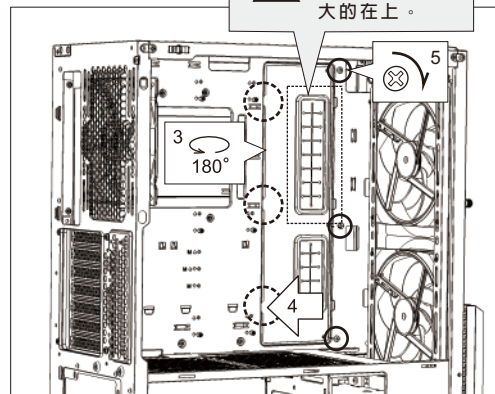
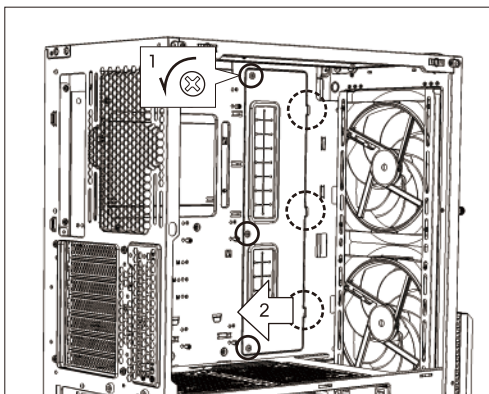
Motherboard Installation

主板安裝 / Installation de la carte mère / Mainboard-Installation / Instalación de la placa base /
マザーボードの取り付け



Flip the Cable Grommet Bar

翻轉過線板 / Retournez le tableau de câblage / Drehen Sie die Leiterplatte um /
Da la vuelta a la placa de cableado / 配線板をひっくり返す

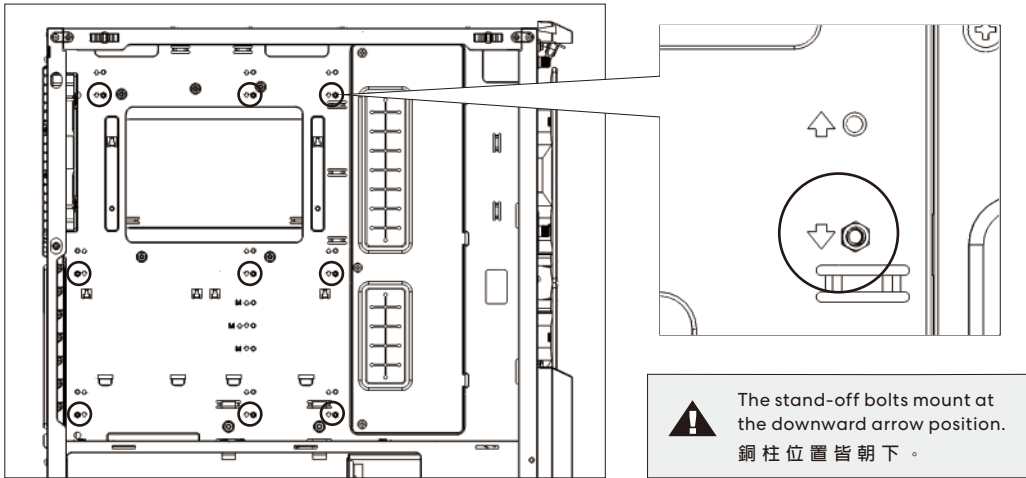


Decide Where to Install the Motherboard

決定主板安裝位 / Décidez où installer la carte mère / Entscheiden Sie, wo das Motherboard installiert werden soll / Decide dónde instalar la placa base / マザーボードの設置場所を決める

A. Water cooling mode (standard mode)

A. 水冷模式 (標配模式)



! The stand-off bolts mount at the downward arrow position.
銅柱位置皆朝下。

Fan Supports for Water Cooling Mode

水冷模式的風扇安裝限制

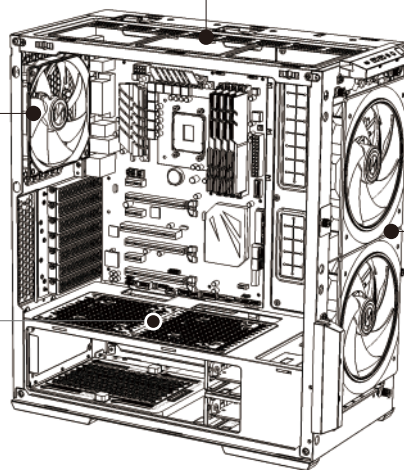
Please refer to page 12 for installation

- 120 mm FAN x 3
- 140 mm FAN x 2
- 360 mm RADIATOR (overall thickness ≤ 77 mm)
- 280 mm RADIATOR (overall thickness ≤ 60 mm)

- 120 mm FAN x 1
- 140 mm FAN x 1
- (200~1800 RPM / 81.30 FM / 2.40 mm H2O)

Please refer to page 14 for installation

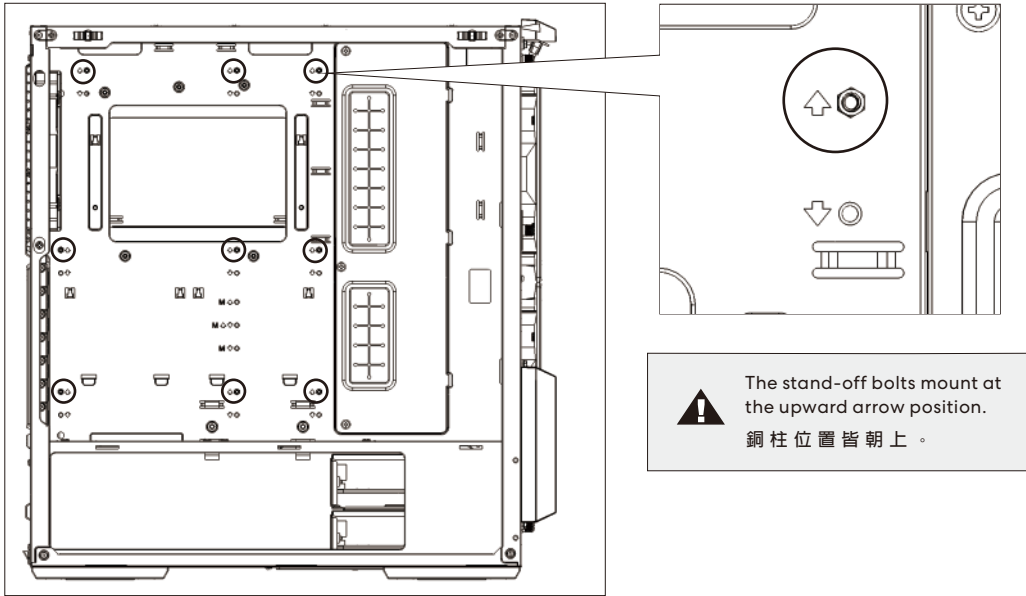
- 120 mm FAN x 2



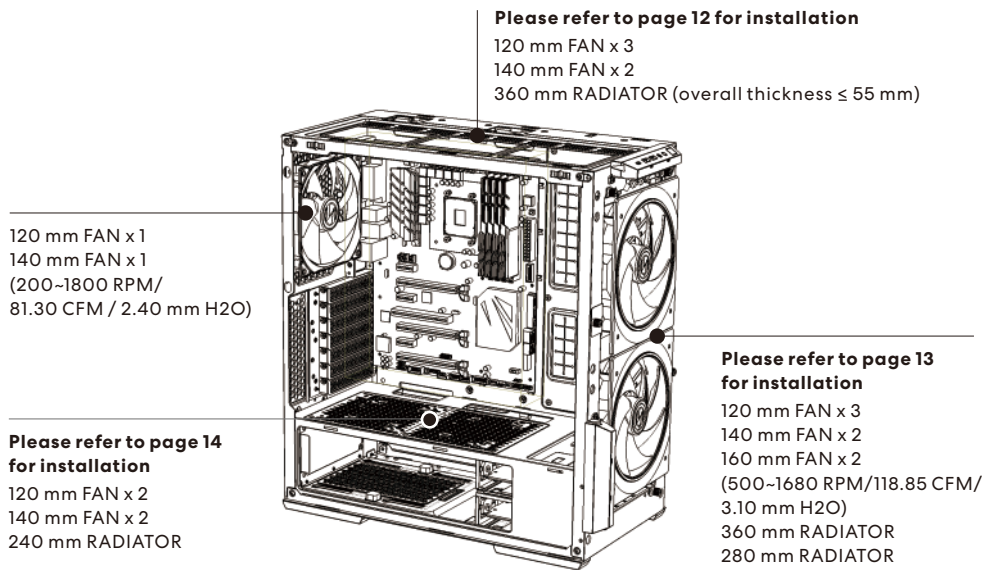
Please refer to page 13 for installation

- 120 mm FAN x 3
- 140 mm FAN x 2
- 160 mm FAN x 2
- (500~1680 RPM / 118.85CFM / 3.10 mm H2O)
- 360 mm RADIATOR
- 280 mm RADIATOR

B. Air cooling mode
B. 空冷模式



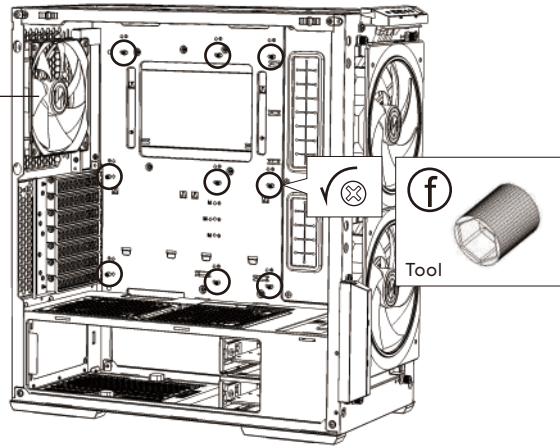
Fan Supports for Air Cooling Mode
空冷模式的風扇安裝限制



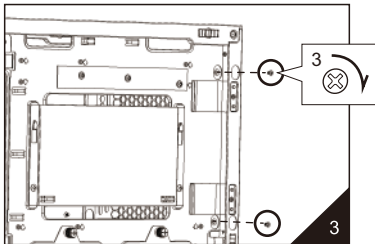
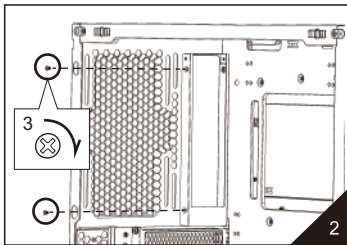
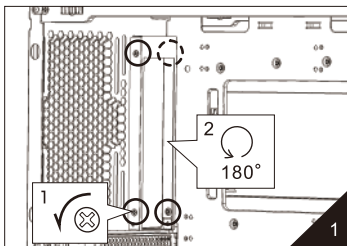
B. Air cooling mode installation
B. 空冷模式安裝方法

1. Remove the stand-off bolts from water cooling mode
1. 將水冷模式的銅柱卸下。

! Rear fan can be removed for better installation of air cooling mode.
可將後風扇拆除，以便更好安裝空冷模式。

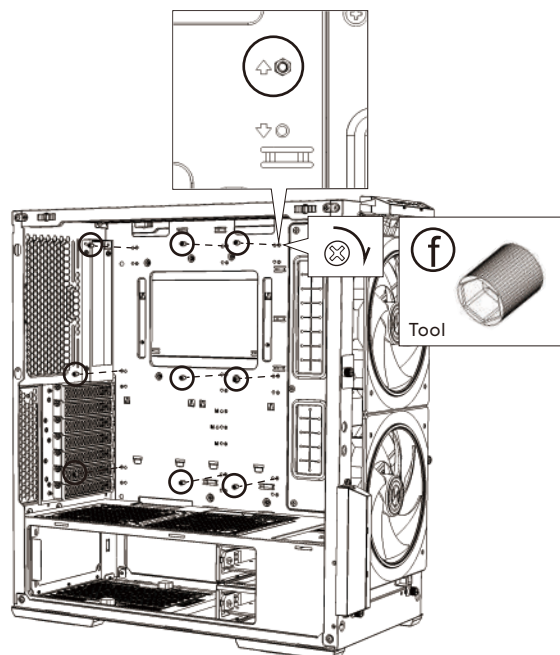


2. Rotate the I/O shield.
2. 置換 I/O 反轉片。



3. Fix the stand-off bolts at air cooling mode.
3. 鎖上空冷模式銅柱。

! The stand-off bolts mount at the upward arrow position.
銅柱位置皆朝上。



Rear Fan Bracket Installation

後風扇架安裝 / Installation du support de ventilateur arrière / Installation der hinteren Lüfterhalterung /
Instalación del soporte del ventilador trasero / 背面ファンブラケットの取り付け

! Suggest install at air cooling mode.
建議在空冷模式安裝。

! Outlet for fan cables routing.
風扇走線位。

Horizontal graphics card installation

橫放顯卡安裝位

! The PCIe fan bracket will not obstruct the GPU I/O.
裝上後風扇支架不會阻礙 GPU I/O 位置。

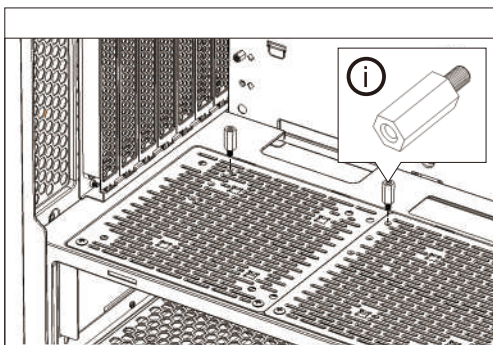
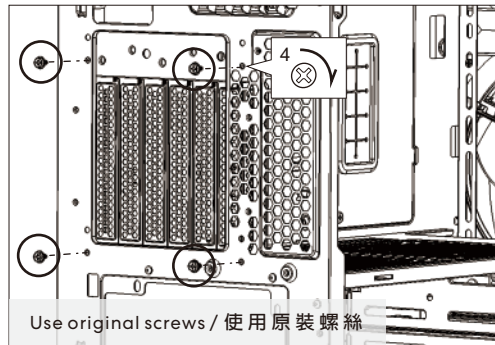
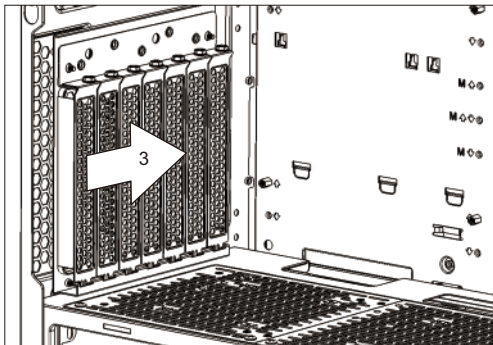
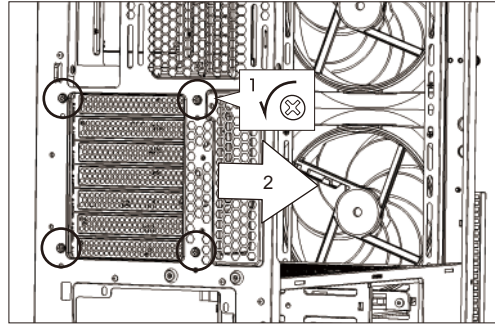
Vertical graphics card installation

豎放顯卡安裝位

! The PCIe fan bracket will not obstruct the GPU I/O.
裝上後風扇支架不會阻礙 GPU I/O 位置。

Vertical Graphics Card Installation

垂直顯卡安裝 / Installation verticale de la carte graphique / Vertikale Grafikkarteninstallation / Instalación de tarjetas gráficas verticales / 縱型グラフィックスカードの取り付け



! PCIe cable is available separately.
須購買垂直顯卡排線。

! Recommend installing the vertical GPU at the 1st slot to support the PCIe fan bracket at air cooling mode.
安裝第一個孔位最適合支援空冷模式後風扇支架。

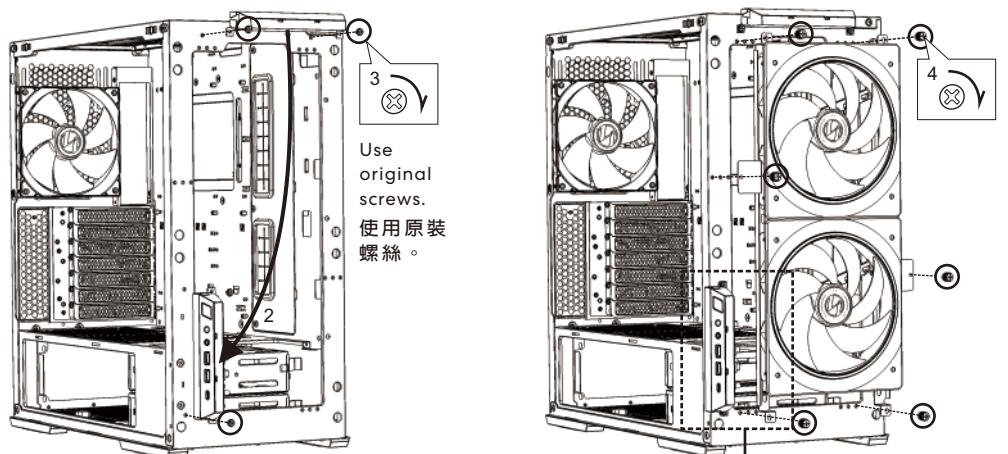
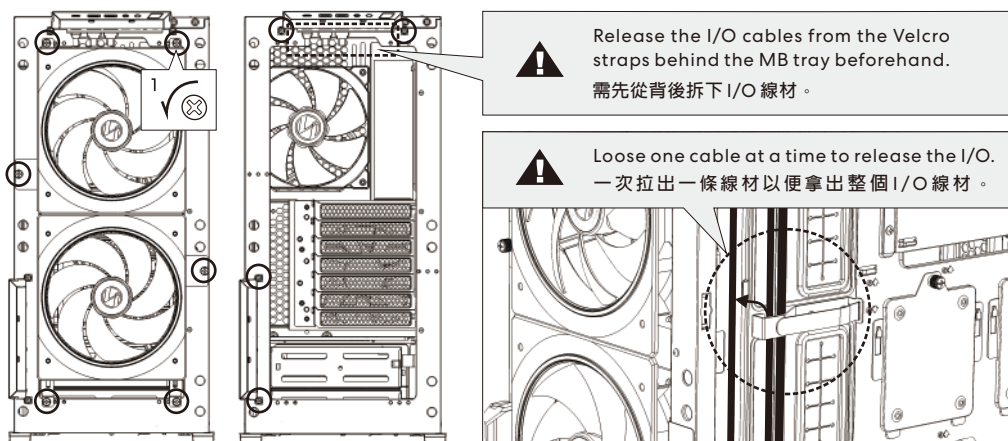
112.7 mm

! Do not install the plate other way around.
請注意兩片擺放位置，不可放反。

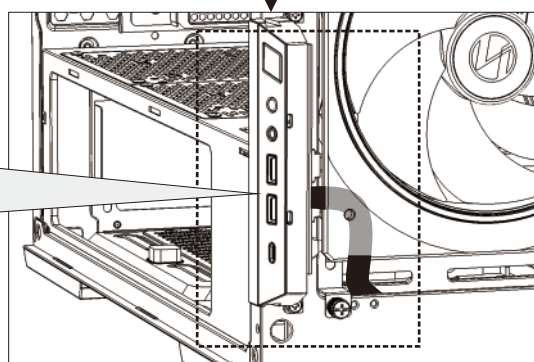
Three mounting positions / 三種安裝位

Relocate front I/O

I/O替換位置 / Déplacer les E/S avant / Front I/O versetzen / Reubicar E/S frontal / フロント I/O の再配置

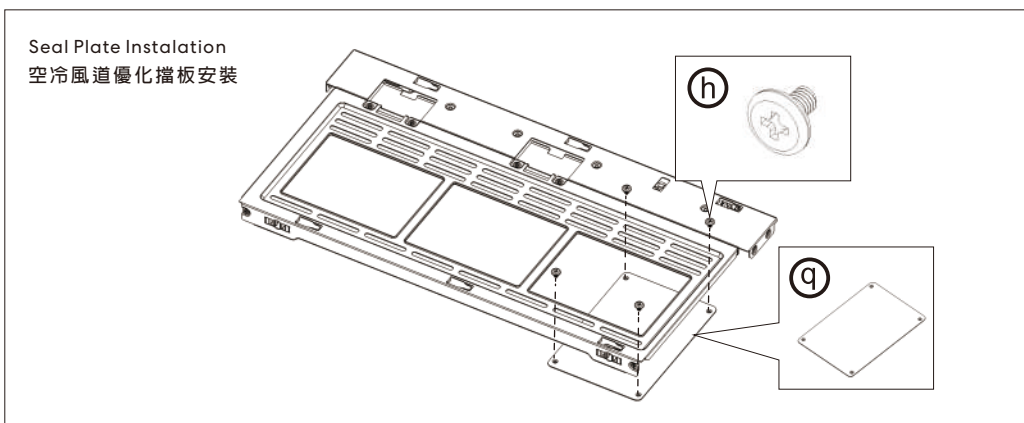
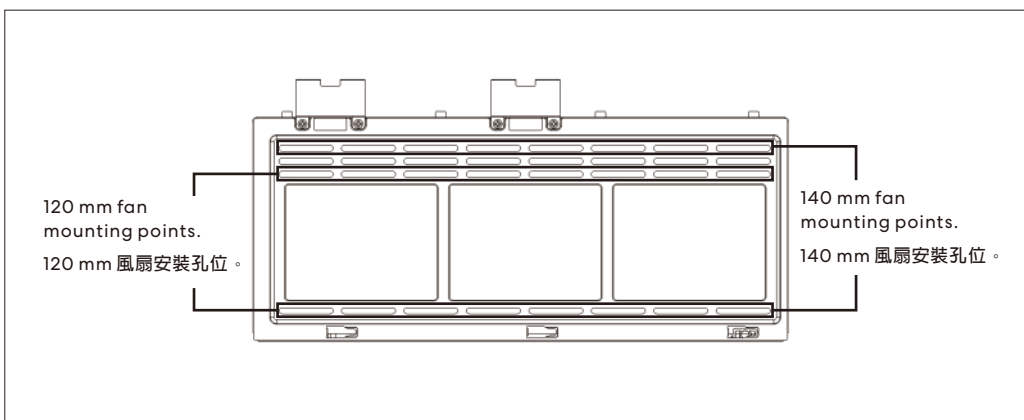
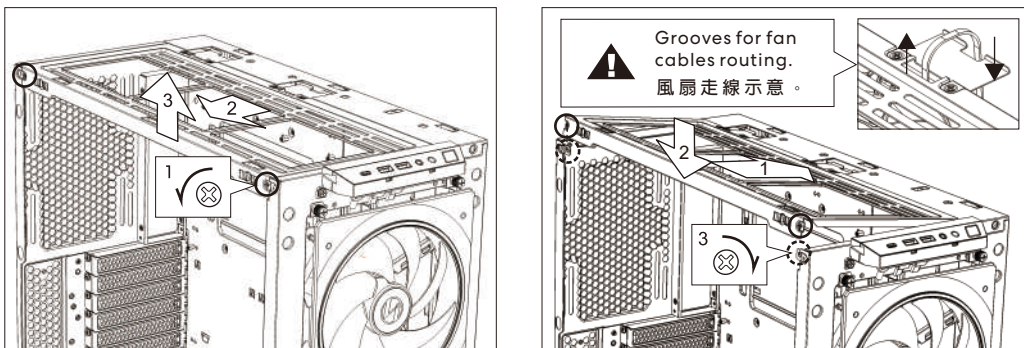


! I/O cables route from the bottom.
I/O線材從下方穿過。



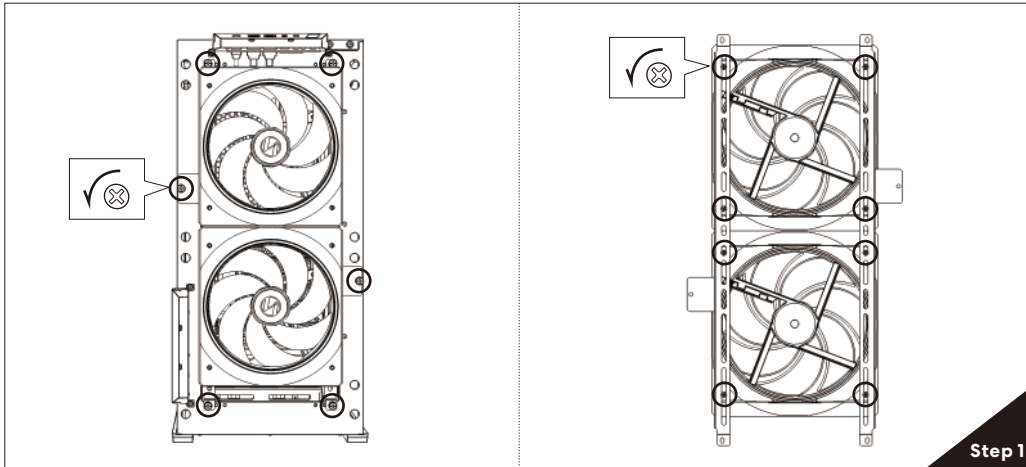
Top Fan Bracket Fan Installation

上風扇支架風扇安裝 / Installation du ventilateur du support supérieur du ventilateur / Installation des Lüfters in der oberen Lüfterhalterung / Instalación del ventilador del soporte del ventilador superior / 上部ファン ブラケット ファンの取り付け



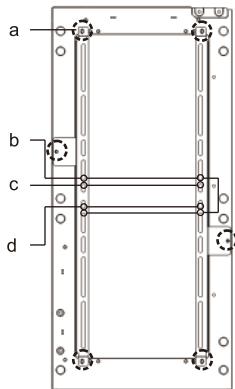
Fan Exchange Installation at Front Fan Bracket

前風扇支架更換風扇安裝 / Remplacement du support du ventilateur avant Installation du ventilateur /
Installation des Ersatzlüfter für die vordere Lüfterhalterung / Instalación del ventilador de reemplazo del
soporte del ventilador delantero / フロントファンブラケットの交換用ファンの取り付け



160 mm fan mounting points

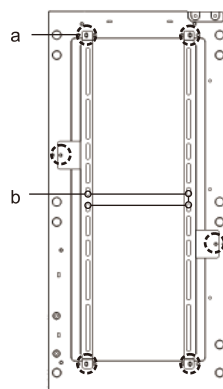
160 mm 風扇鎖點



- a. Secure with thumb screws.
- b. 160mm fans center alignment mounting points.
- c. 160mm fans bottom alignment mounting points.
- d. 160mm fans top alignment mounting points.
- a. 手旋螺絲位置。
- b. 160 mm 風扇朝中放置對應鎖點。
- c. 160 mm 風扇朝下放置對應鎖點。
- d. 160 mm 風扇朝上放置對應鎖點。

140 mm fan mounting points

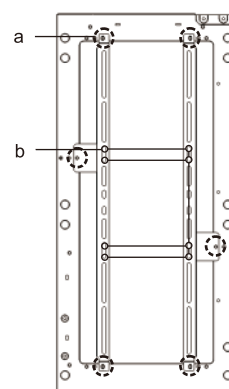
140 mm 風扇鎖點



- a. Secure with thumb screws.
- b. Two 140mm fans center alignment mounting points.
- a. 手旋螺絲位置。
- b. 兩顆 140 mm 風扇朝中放置對應鎖點。

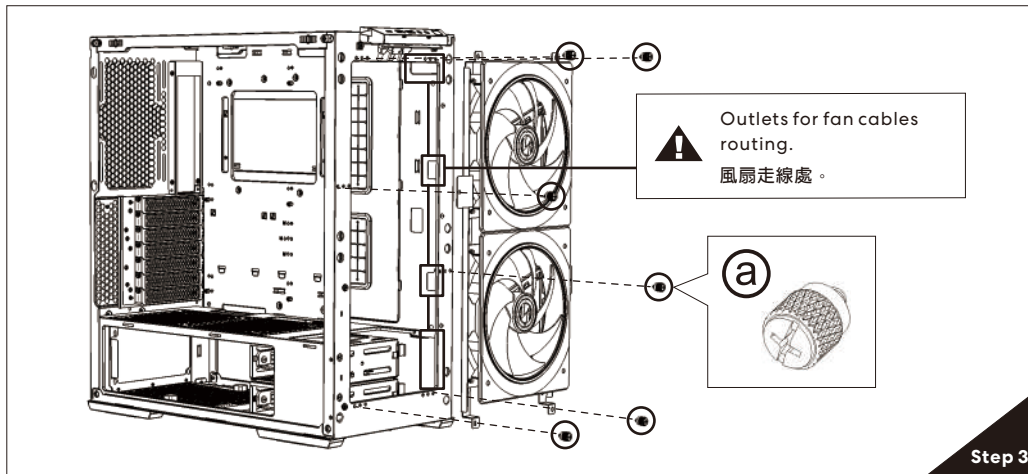
120 mm fan mounting points

120 mm 風扇鎖點



- a. Secure with thumb screws.
- b. Three 120mm fans center alignment mounting points.
- a. 手旋螺絲位置。
- b. 三顆 120 mm 風扇朝中放置對應鎖點。

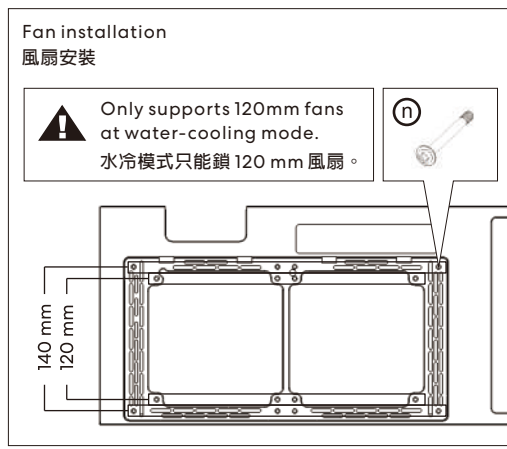
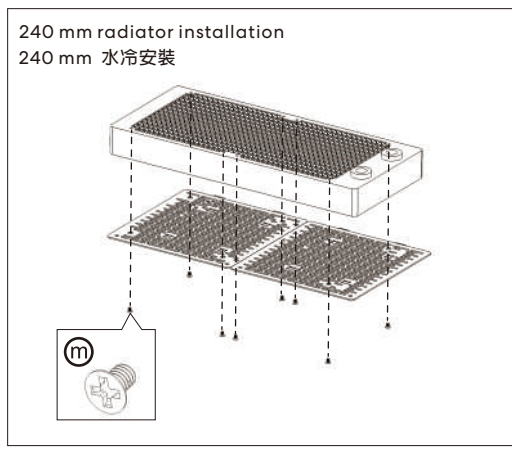
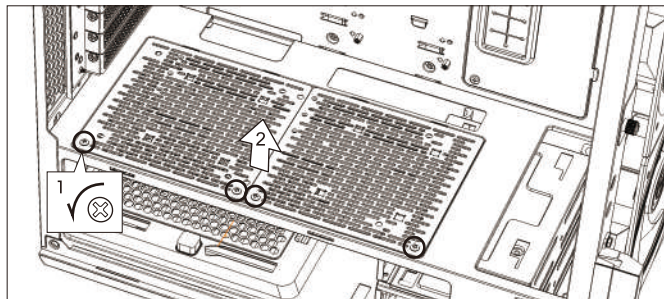
Step 2



Above PSU Shroud - Fan and water-cooling Installation

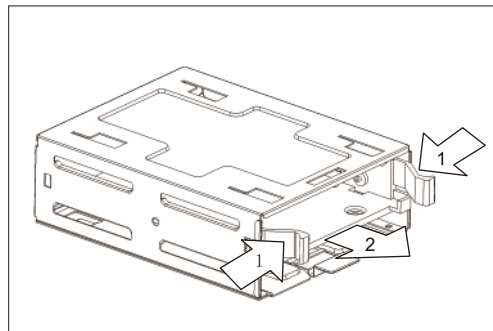
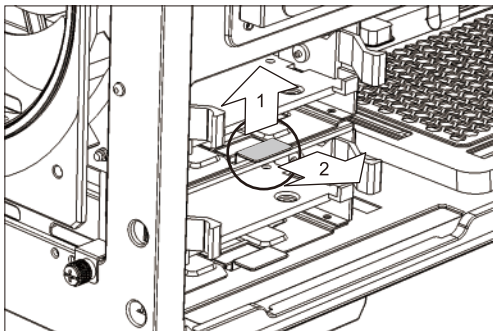
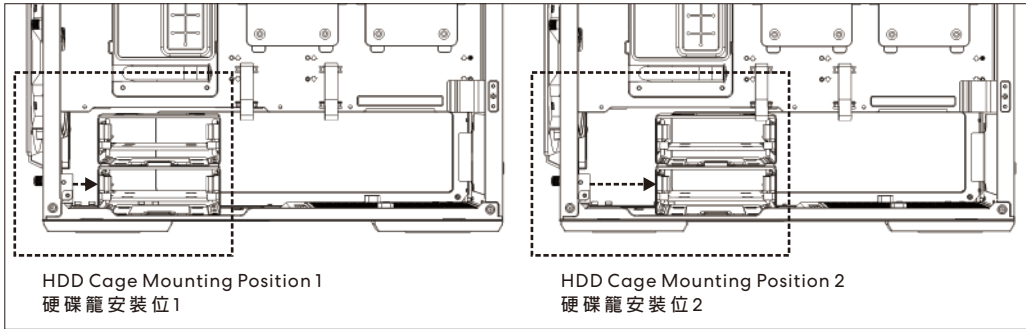
電源包艙-風扇及水冷安裝 / Au-dessus du carénage du bloc d'alimentation - Installation du ventilateur et du refroidissement par eau / Über der Netzteilabdeckung - Installation von Lüfter und Wasserkühlung / Por encima de la cubierta de la fuente de alimentación: instalación del ventilador y del sistema de refrigeración por agua / PSU シュラウドの上 - ファンと水冷式の取り付け

! Fan cannot be installed when the graphics card is vertical.
垂直顯卡時無法安裝風扇。

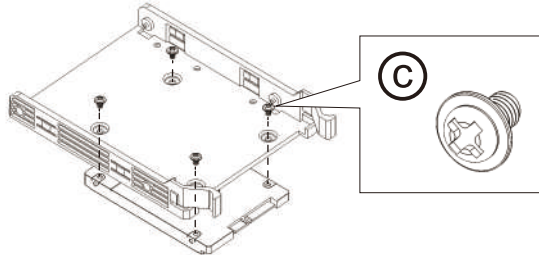


HDD Cage Installation

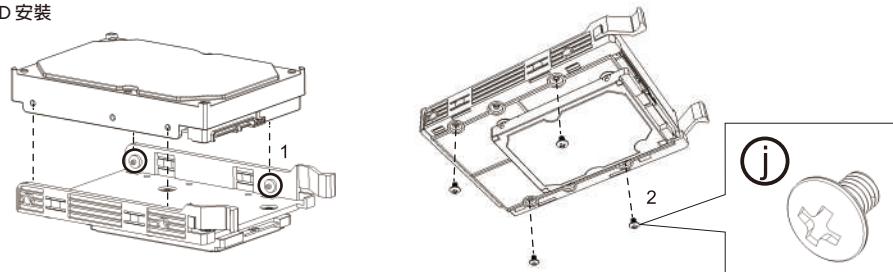
硬碟籠安裝 / Installation de la cage de disque dur / Entfernen Sie den HDD-Käfig / Instalación de la caja de HDD / HDDケージの取り付け



2.5" SSD Installation
2.5" SSD 安裝



3.5" HDD Installation
3.5" HDD 安裝



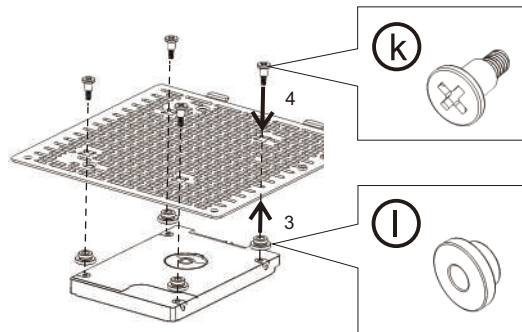
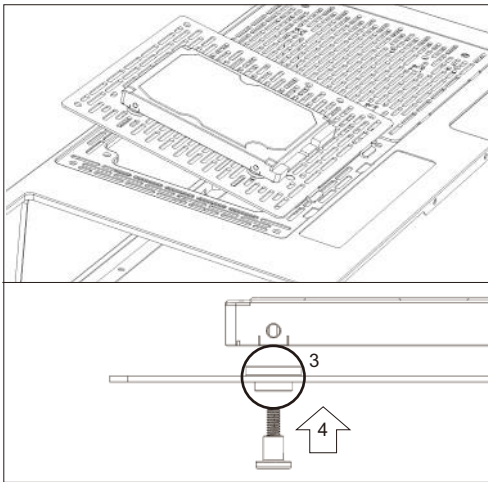
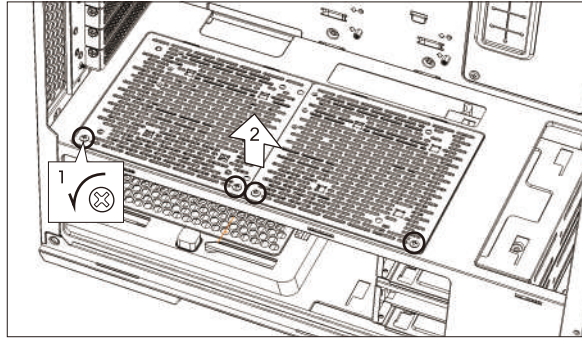
Above PSU Shroud - 2.5" SSD Installation

中間包籠安裝 2.5" SSD / Cabine de répartiteur
Installieren Sie eine 2,5-Zoll-SSD /
Cabina Tundish Instalar SSD de 2.5" /
タンディッシュ キャビン 2.5" SSD の取り付け



Only one 2.5" SSD can be
installed when the graphics card
is vertical.

垂直顯卡時僅能安裝一顆 2.5" SSD。

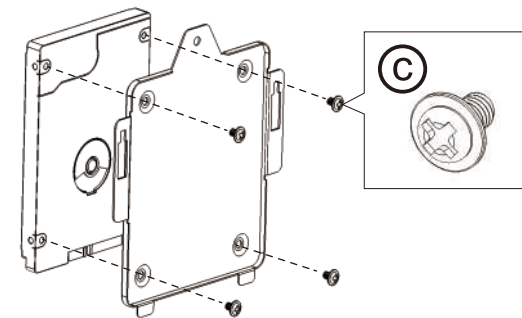
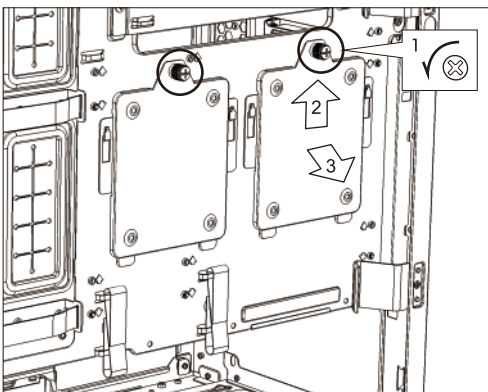


Install the Anti-vibration rings into the tundish
bracket first, and then fix the screws.

先將避震環裝入中間包籠支架，再鎖螺絲。

2.5" SSD Tray Installation

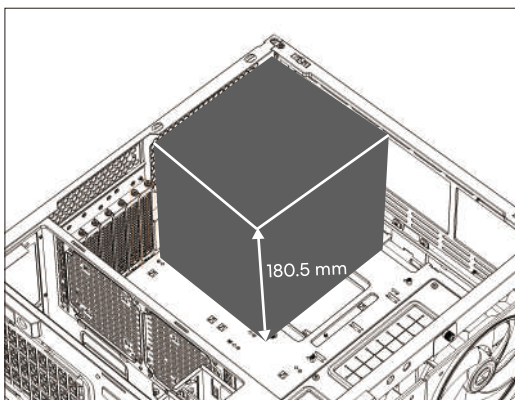
2.5" SSD 快拆架安裝 / Installation du plateau SSD 2,5" / Installation des 2,5-Zoll-SSD-Einschubs /
Instalación de la bandeja SSD de 2,5" / 2.5" SSD クイックリリースマウント



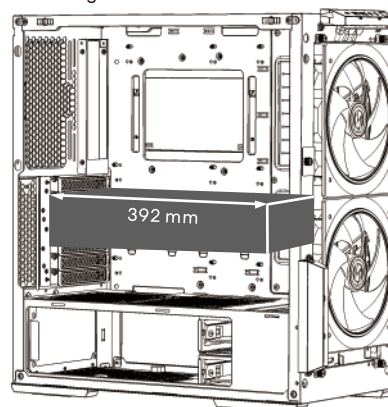
Hardware Clearance

硬體擴充支援 / Liquidation du matériel / Hardware-Freigabe / Liquidación de hardware / ハードウェアクリアランス

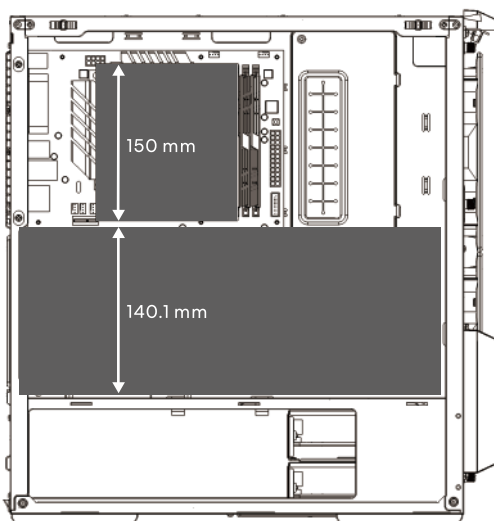
CPU Height Clearance



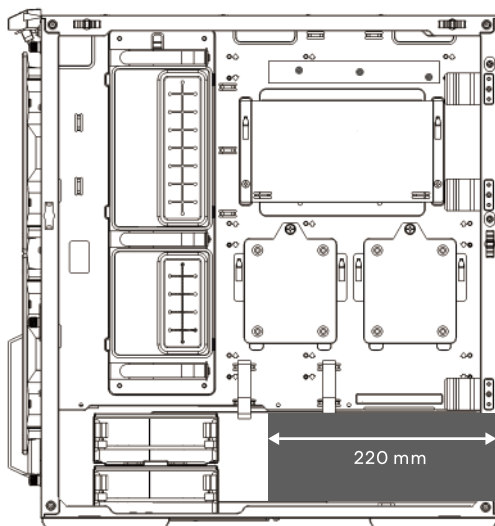
GPU Length Clearance



Width Clearance at air cooling mode

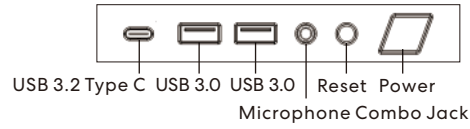


PSU Length Clearance



I/O Ports Function

I/O port 功能說明 / Installation du port I/O / I/O-Port installieren / Instalación de los puertos de I/O / I/Oポート機能



POWER / RESET

Definition	
1	Power LED+
3	Power LED-
5	Power SW+
7	Power SW-
6	Reset SW+
8	Reset SW-

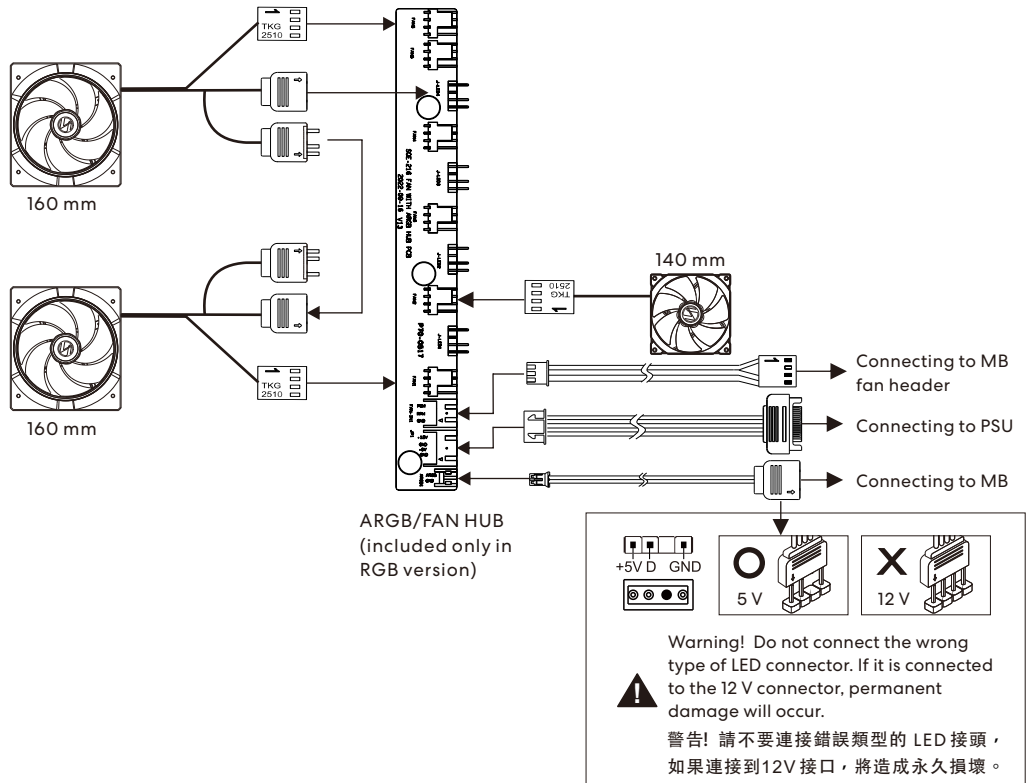
USB 3.0 Supports motherboard USB 3.0 20 Pin header

HD AUDIO

Blue	10	9	Green
Black	8	7	Key
Yellow	6	5	Orange
Gray	4	3	N.C.
Red	2	1	GND+H.S. TUBE

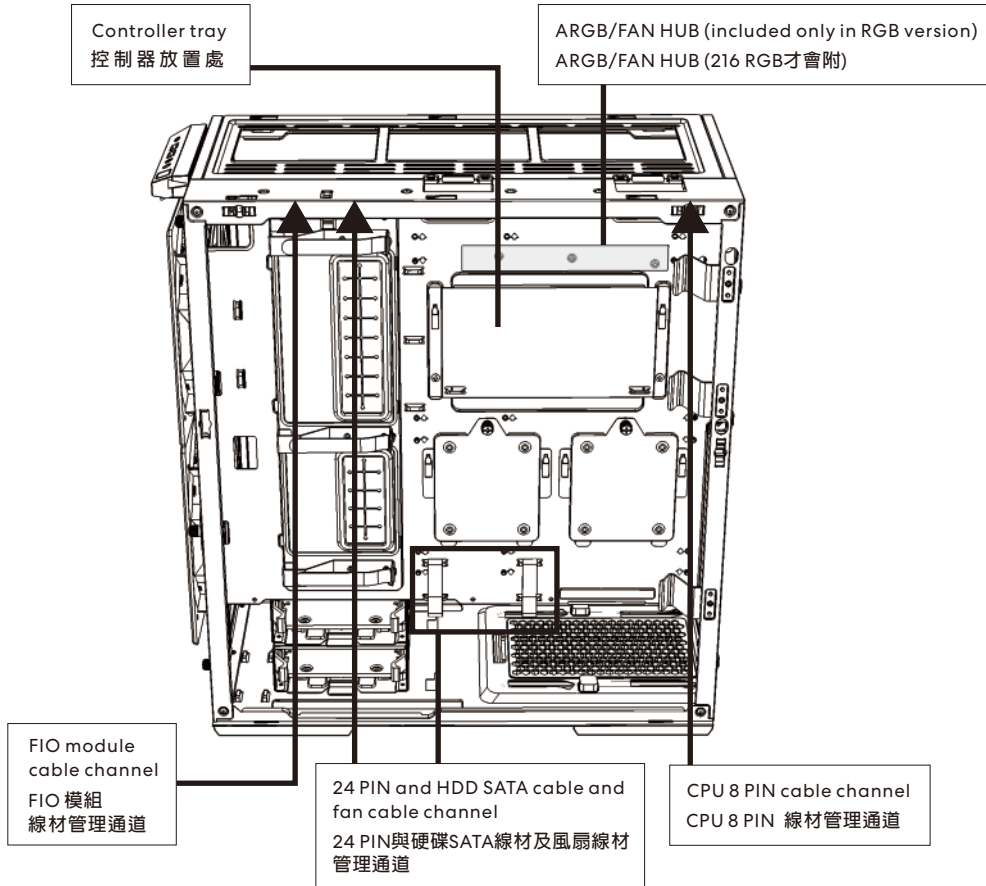
USB 3.1 GEN.2

LANCOOL 216R

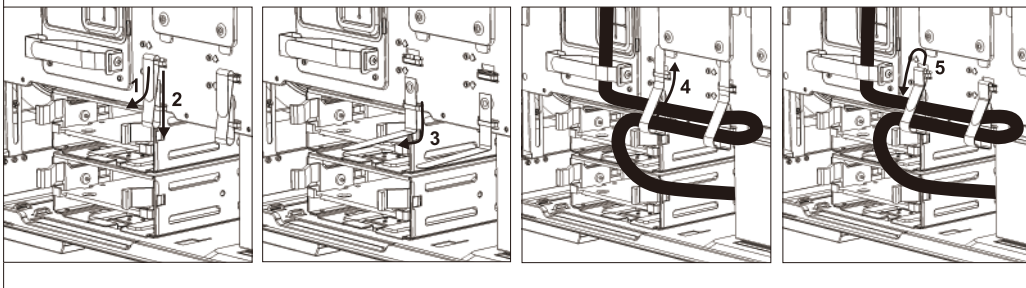


Cable Management

線材整理 / Gestion des câbles / Kabelmanagement / Mantenimiento de cable / ケーブル管理



How to use the Velcro straps 如何使用魔鬼氈



Option Kits

選配套件 / Kits d'options / Optionssätze / Kits de opciones / オプションキット

