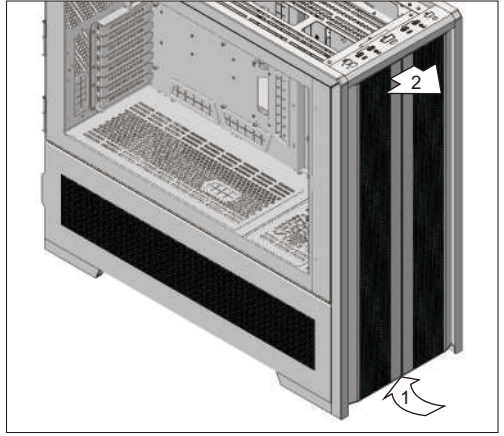
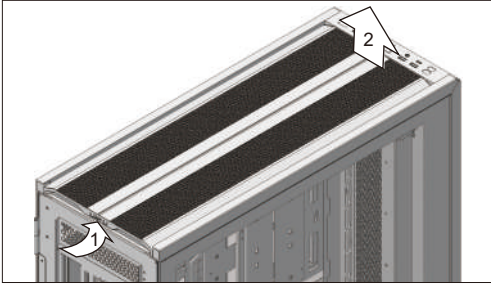


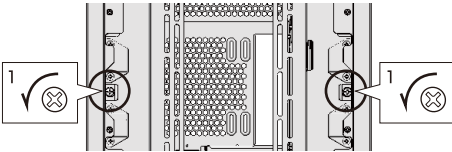
Remove the Top Cover and Front Panel

卸下上蓋及前面板 / Retirer le capot supérieur et le panneau avant / Entfernen Sie die obere Abdeckung und die Frontplatte / Retire la cubierta superior y el panel frontal / トップカバーとフロントパネルを取り外す

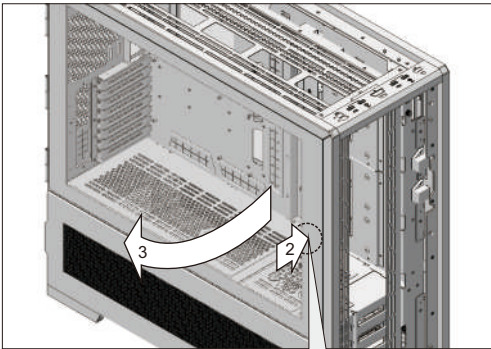


Remove the Side Panel

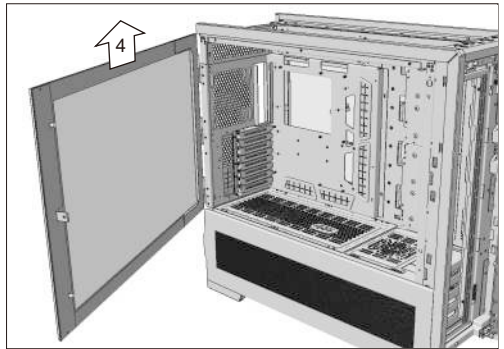
卸下側板 / Retirer le panneau latéral / Entfernen Sie die Seitenwand / Retire el panel lateral / サイドパネルを取り外す



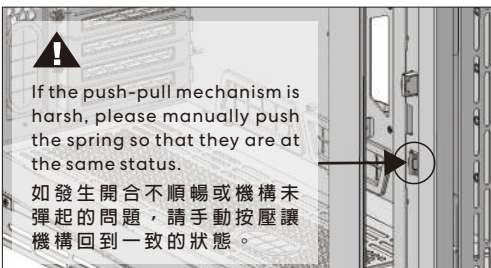
No need to screw normally.
此螺絲在平時不用鎖。



Be sure to press the middle of the glass.
請務必按壓玻璃中間位置。

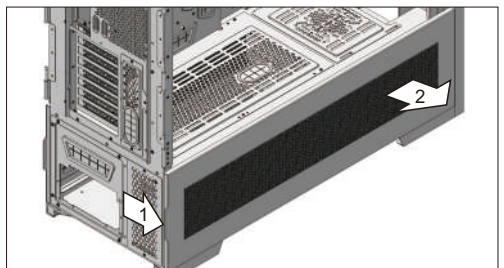


Do the same steps on the other side.
另一側同樣步驟。



If the push-pull mechanism is harsh, please manually push the spring so that they are at the same status.

如發生開合不順暢或機構未彈起的問題，請手動按壓讓機構回到一致的狀態。

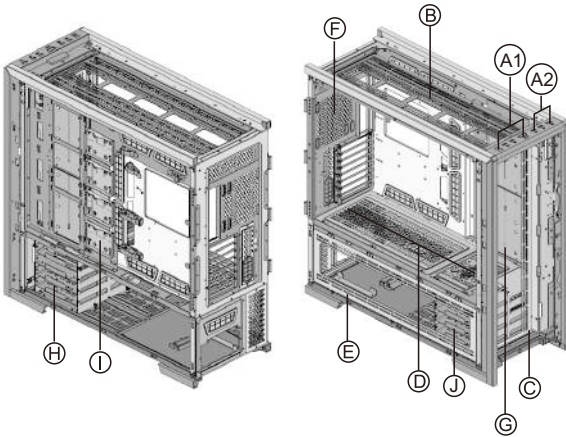


Standard

Standard Mode Specifications

標準模式規格 / Spécifications du mode standard / Spezifikationen des Standardmodus / Especificaciones del modo estándar / 通常モードの仕様

! Refer to page 1-14, 21-23 to install this mode
要安裝此模式，請參閱第1-14, 21-23頁



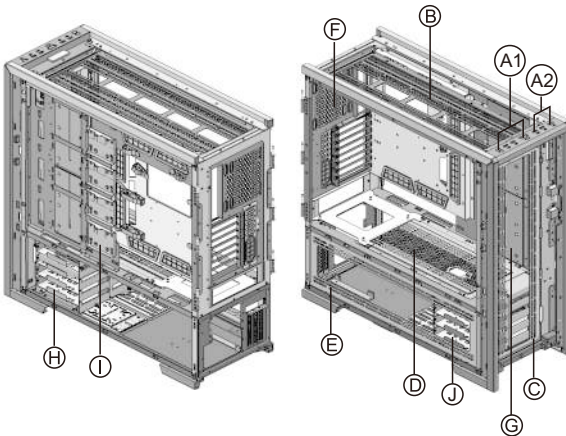
- (A1) Power Button, Reset Button, 2 x USB 3.0, 1 x USB 3.1 Type C, 1 x AUDIO / Microphone Combo Jack, **C** button for color control, **M** button for lighting mode control.
- (A2) Power Button, Reset Button, 2 x USB 3.0, 1 x USB 3.1 Type C, 1 x AUDIO / Microphone Combo Jack.
- (B) Supporting 120 mm fan x 4 or 140 mm fan x 3 or 200 mm fan x 2 or 480 mm radiator x 1 or 420 radiator x 1.
- (C) Supporting 120 mm fan x 4 or 140 mm fan x 3 or 480 mm radiator x 1 or 420 radiator x 1.
- (D) Supporting 120 mm fan x 3 or 140 mm fan x 3 or 360 mm radiator x 1 or 420 radiator x 1.
- (E) Supporting 120 mm fan x 4 or 140 mm fan x 3 or 480 mm radiator x 1 or 420 radiator x 1 (Remove the **J**).
- (F) Supporting 120 mm fan x 1 or 140 mm fan x 1.
- (G) Supporting 2.5" SSD x 4.
- (H)+ (J) Removable HDD cage, Supporting 2.5" SSD x 8 or 3.5" HDD x 8.
- (I) Supporting 2.5" SSD x 4.

Dual System

Dual System Mode Specifications

雙系統模式規格 / Spécifications du mode système double / Spezifikationen des Dualsystemmodus / Especificaciones del modo de sistema dual / デュアルシステムモードの仕様

! Refer to page 1-5, 15-17, 21-23 to install this mode
要安裝此模式，請參閱第1-5, 15-17, 21-23頁



- (A1) Power Button, Reset Button, 2 x USB 3.0, 1 x USB 3.1 Type C, 1 x AUDIO / Microphone Combo Jack, **C** button for color control, **M** button for lighting mode control.
- (A2) Power Button, Reset Button, 2 x USB 3.0, 1 x USB 3.1 Type C, 1 x AUDIO / Microphone Combo Jack.
- (B) Supporting 120 mm fan x 4 or 140 mm fan x 3 or 200 mm fan x 2 or 480 mm radiator x 1 or 420 radiator x 1.
- (C) Supporting 120 mm fan x 4 or 140 mm fan x 3 or 480 mm radiator x 1 or 420 radiator x 1.
- (D) Supporting 120 mm fan x 2 or 140 mm fan x 2 or 240 mm radiator x 1 or 280 radiator x 1.
- (E) Supporting 120 mm fan x 4 or 140 mm fan x 3 or 480 mm radiator x 1 or 420 radiator x 1 (Without the **J** and the GPU of ITX system).
- (F) Supporting 120 mm fan x 1 or 140 mm fan x 1.
- (G) Supporting 2.5" SSD x 4
- (H)+ (J) Removable HDD tray, Supporting 2.5" SSD x 8 or 3.5" HDD x 8
- (I) Supporting 2.5" SSD x 4

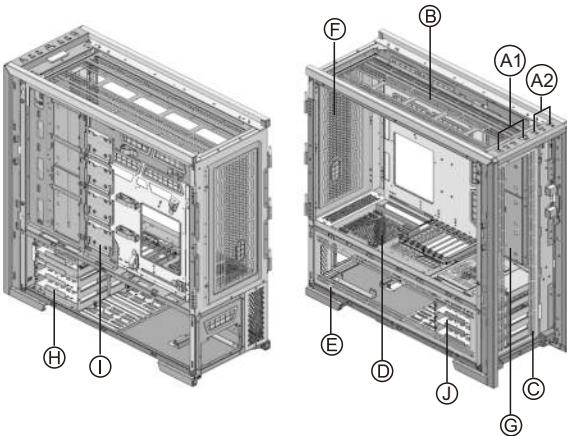
Rotated

Rotated Mode Specifications

轉置模式規格 / Spécifications du mode pivoté / Spezifikationen des gedrehten Modus /
Especificaciones del modo rotado / 回転モード仕様



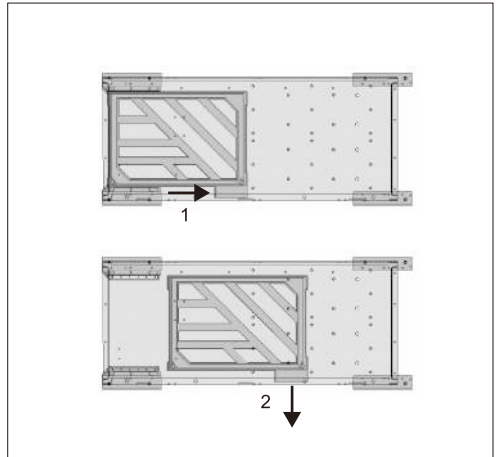
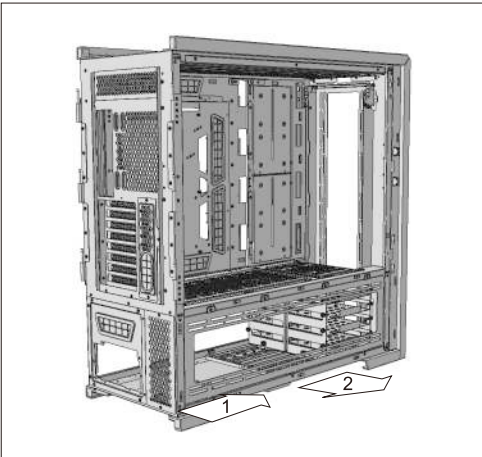
Refer to page 1-5, 18-23 to install this mode
要安裝此模式，請參閱第1-5, 18-23頁



- (A1) Power Button, Reset Button, 2 x USB 3.0, 1 x USB 3.1 Type C, 1 x AUDIO / Microphone Combo Jack, C button for color control, M button for lighting mode control.
- (A2) Power Button, Reset Button, 2 x USB 3.0, 1 x USB 3.1 Type C, 1 x AUDIO / Microphone Combo Jack,
- (B) Supporting 120 mm fan x 4 or 140 mm fan x 3 or 200 mm fan x 2 or 480 mm radiator x 1 or 420 radiator x 1.
- (C) Supporting 120 mm fan x 4 or 140 mm fan x 3 or 480 mm radiator x 1 or 420 radiator x 1.
- (D) Supporting 120 mm fan x 1 or 140 mm fan x 1
- (E) Supporting 120 mm fan x 4 or 140 mm fan x 3 or 480 mm radiator x 1 or 420 radiator x 1 (Remove the J).
- (F) Supporting 120 mm fan x 3 or 140 mm fan x 2, or 360 mm radiator x 1 or 280 radiator x 1
- (G) Supporting 2.5" SSD x 4
- (H)+ (J) Removable HDD tray, Supporting 2.5" SSD x 8 or 3.5" HDD x 8
- (I) Supporting 2.5" SSD x 4

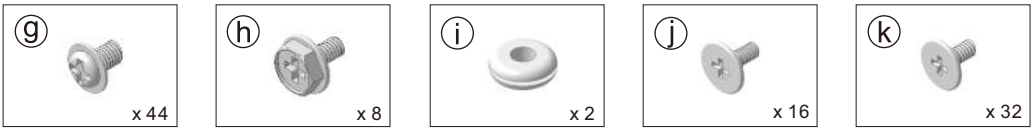
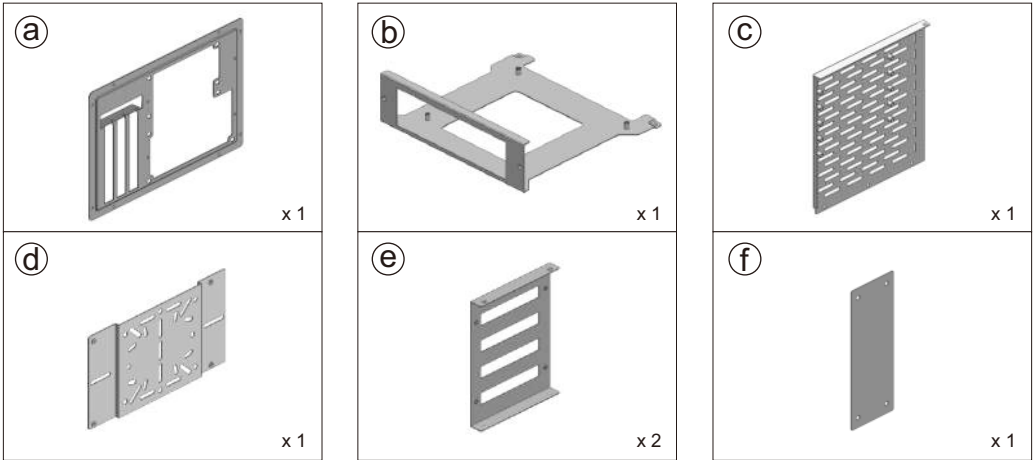
Remove the Dust Filters

灰塵濾網拆卸 / Retirer les filtres à poussière / Entfernen Sie die Staubfilter / Retire los filtros de polvo /
ダストフィルタを取り外す



Hardware List

零件部品一覧表 / Liste du matériel / Hardwareliste / Lista de hardware / ハードウェアリスト



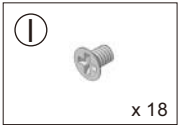
Screws for motherboard/ 2.5"SSD mounting

Screws for PSU mounting

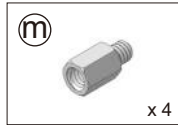
Anti-vibration rings (Spare parts) for HDD mount

Screws for 2.5" SSD mount

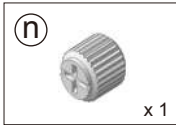
Screws for 3.5" HDD mount



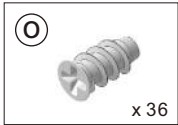
Screws for (c) and (e) and (f) mounting



Stand-off bolt (spare parts) for motherboard mount



Tool for stand-off bolt



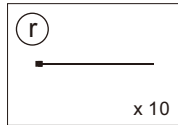
Screws for fan mounting



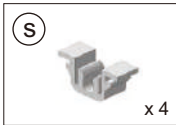
Screws for (a) and (b) and Mode mounting



Thumb screws for (d) mounting



Cable ties for cable management



Female clips (spare parts) for side panel

※ Exceeded quantity are spare parts.

※ 多餘の零件數量是備品。

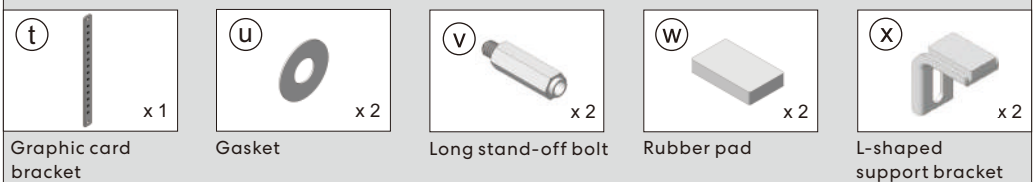
※ Les pièces supplémentaires sont des pièces de rechange.

※ Zusätzliche Teile können als Ersatzteile verwendet werden.

※ Exceeded quantity are spare parts.

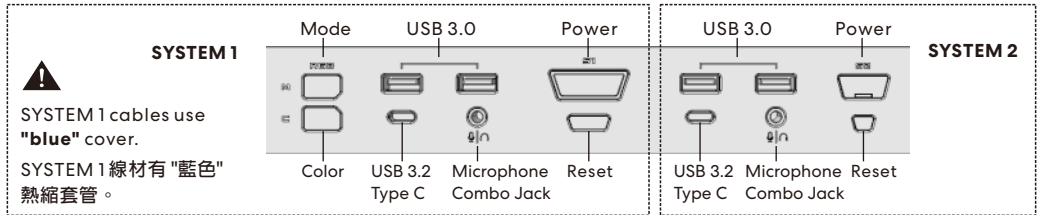
※ ネジには予備が含まれてれています。

For graphic card anti-sag bracket kit installation



I/O Ports Function

I/O port 功能說明 / Installation du port I/O / I/O-Port installieren / Instalación de los puertos de I/O / I/Oポート機能



C-Color:

Press C to control the 7 built-in static colors.

M-Mode:

8 Lighting effects:

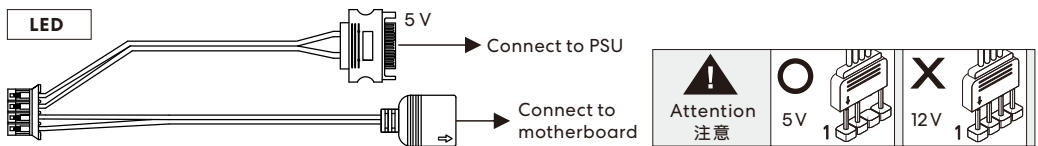
- 1st-7st: MCU built-in lighting mode.
- 8st: Sync up the ARGB lighting with the Motherboard.
 - (a.) Connecting the header to the Motherboard.
 - (b.) To turn Off the lighting, Press the button for 3 sec. to turn it On, press again for 3 sec.

ARGB light effect description:

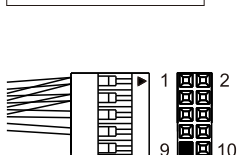
- a. Number of LEDs: 56
- b. Mode switch:
 1. Rainbow fast run.
 2. Yellow/orange double color scroll in the opposite direction.
 3. Two-color lights collide with reverse scroll (white/green, blue/green, purple/white, blue/white, red/purple, yellow/white, red/green, yellow/green).
 4. Red meteor.
 5. Rainbow jog.
 6. Tetris (white, red, green, blue, yellow, sky blue, purple).
 7. Shooting stars with different colors (white, red, green, blue, yellow, sky blue, purple).
 8. External ARGB signal control, Long press for 3 seconds to turn off the light.
- c. Color switch: White/red/green/blue/yellow/sky blue/purple (seven colors).
- d. Memorable (Default: White Static Color).

ARGB光效說明：

- 一、支持ARGB, 燈數：56顆
- 二、模式開關:
 1. 彩虹快速跑。
 2. 黃/橙雙色反方向跑馬燈。
 3. 雙色燈對撞反方向跑馬燈(白/綠, 藍/綠, 紫/白, 藍/白, 紅/紫, 黃/白, 紅/綠, 黃/綠)。
 4. 紅色流星。
 5. 彩虹慢速跑。
 6. 俄羅斯方塊 (白色, 紅色, 綠色, 藍色, 黃色, 天藍色, 紫色)。
 7. 不同顏色切換的流星 (白色, 紅色, 綠色, 藍色, 黃色, 天藍色, 紫色)。
 8. 外部ARGB信號控制, 長按3秒可關燈。
- 三、顏色開關: 白色/紅色/綠色/藍色/黃色/天藍色/紫色 (七種顏色)。
- 四、帶記憶功能 (預設為白光定色模式)。



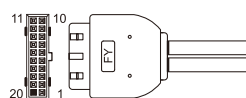
POWER / RESET



Definition	
1	Power LED+
3	Power LED-
5	Power SW+
7	Power SW-
6	Reset SW+
8	Reset SW-

USB 3.0

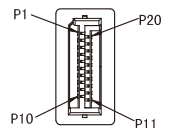
Supports motherboard USB 3.0 20 Pin header



HD AUDIO

- | | |
|----------------|-----------------|
| Blue 10 | Green 9 |
| Black purple 8 | Key 7 |
| Yellow 6 | Orange 5 |
| Gray 4 | N.C. 3 |
| Red 2 | GND+H.S. TUBE 1 |

USB 3.1 GEN.2



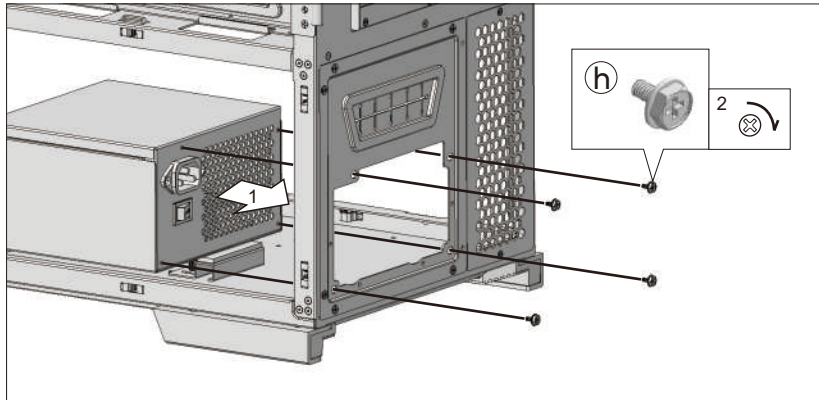
Standard

Standard Mode Specifications

標準模式規格 / Spécifications du mode standard / Spezifikationen des Standardmodus /
Especificaciones del modo estándar / 通常モードの仕様

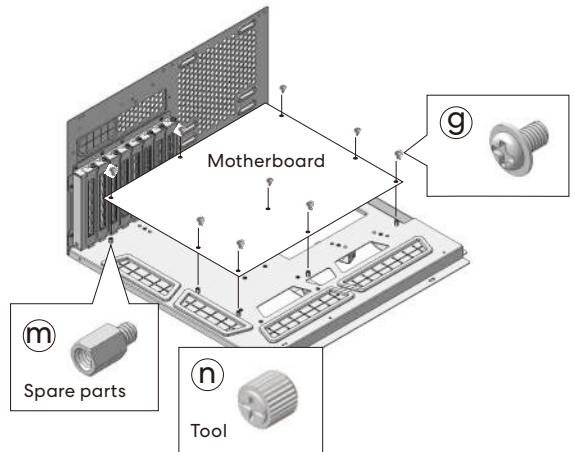
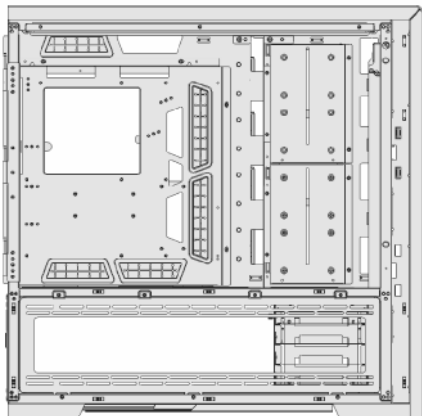
PSU Installation

電源供應器安裝 / Installation du plateau du bloc d'alimentation / PSU-Einsatz installieren /
Instalación de la fuente de alimentación / 電源のインストール



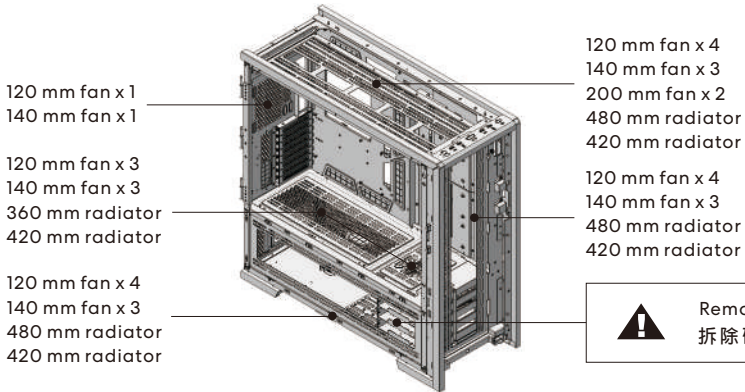
Motherboard Installation

主板安裝 / Installation de la carte mère / Mainboard-Installation / Instalación de la placa base /
マザーボードの取り付け



Radiator & Cooling Support

散熱器&水冷排支援 / Radiateur et ventilation compatibilité / Kühler- und Kühlungsunterstützung /
Soporte de refrigeración y radiador / ラジエーターと冷却のサポート

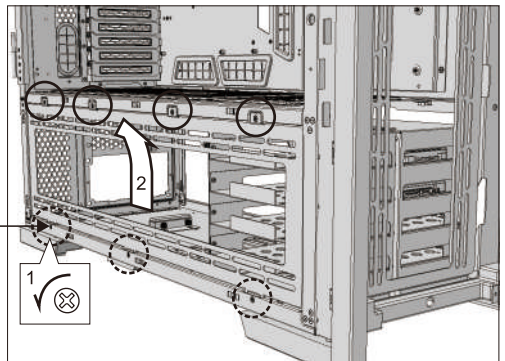


Remove the Side Fan Bracket

卸下側風扇架 / Retirez le support du ventilateur latéral /
Entfernen Sie die seitliche Lüfterhalterung /
Retire el soporte del ventilador lateral /
イドファンブラケットを取り外します

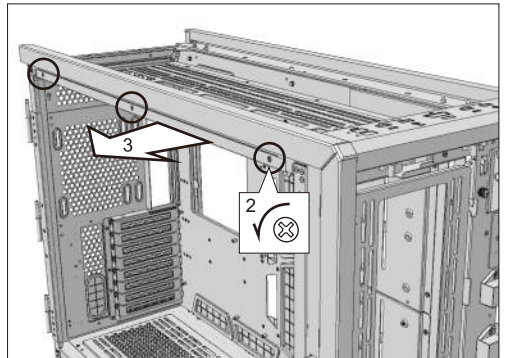
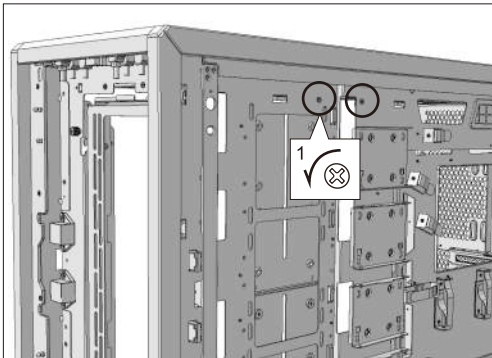


No need to screw normally.
此螺絲在平時不用鎖。



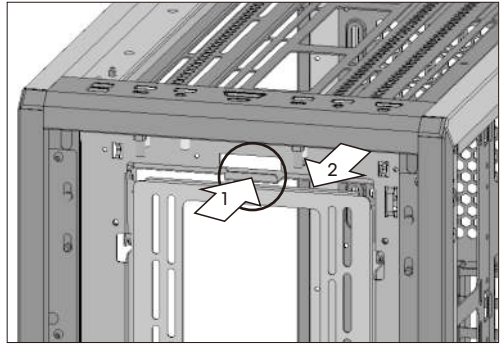
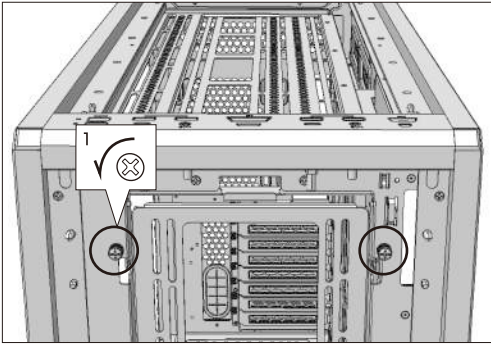
Remove the Top Fan Bracket

卸下上風扇架 / Retirez le support du ventilateur supérieur / Entfernen Sie die obere Lüfterhalterung /
Retire el soporte del ventilador superior / 上部ファンブラケットを取り外します

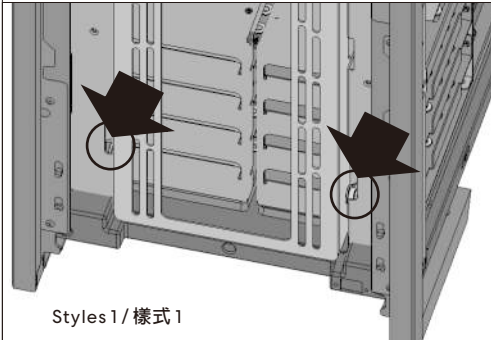


Remove the Front Fan Bracket

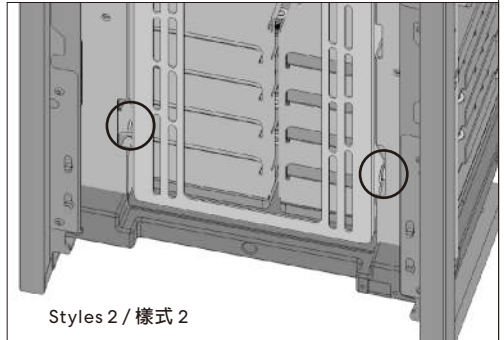
卸除前風扇架 / Retirez le support du ventilateur avant / Entfernen Sie die obere Lüfterhalterung /
Retire el soporte del ventilador delantero / フロントファンブラケットを取り外す



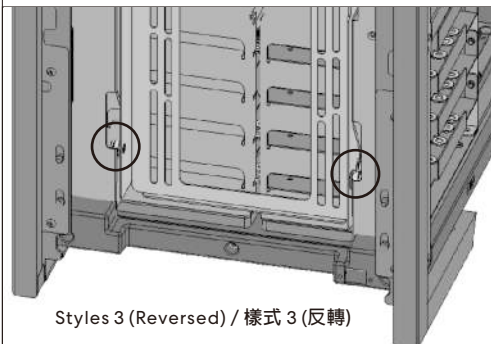
The fan tray can be reversed and has four styles.
風扇架可以反轉，有四種樣式。



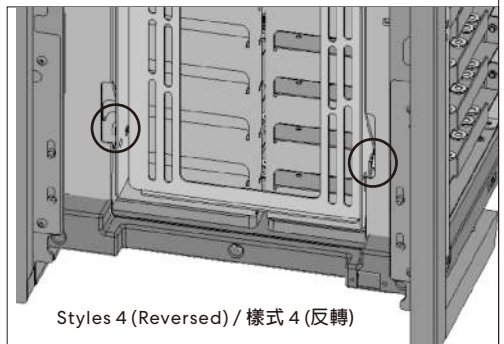
Styles 1 / 樣式 1



Styles 2 / 樣式 2



Styles 3 (Reversed) / 樣式 3 (反轉)



Styles 4 (Reversed) / 樣式 4 (反轉)

Remove the Shroud Fan Bracket

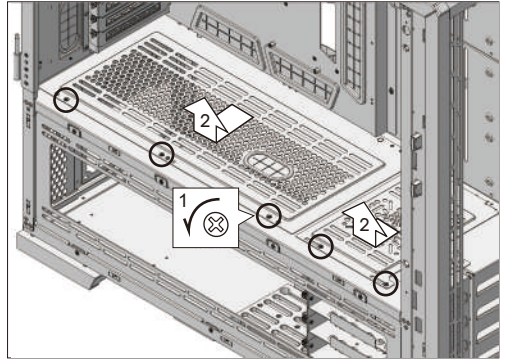
卸下包艙風扇架 /

Retirez le support du ventilateur du carénage /

Entfernen Sie die Gehäuselüfterhalterung /

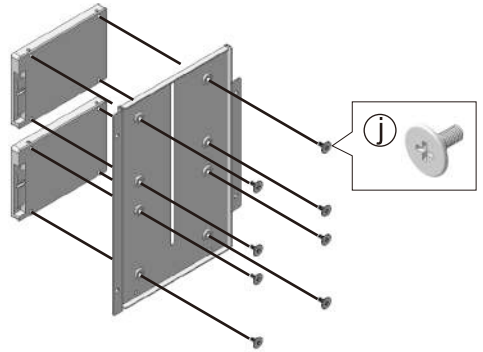
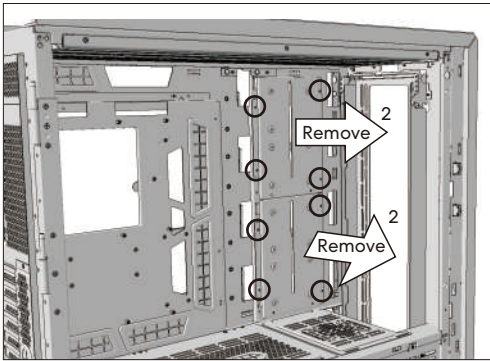
Retire el soporte del ventilador de la cubierta /

シュラウドファンブラケットを取り外す



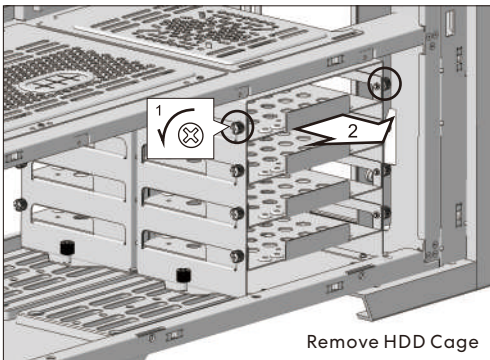
2.5" SSD Installation

2.5" SSD 安裝 / Installation de 2.5" SSD / 2.5" SSD -Installation / Instalación de 2.5" SSD / 2.5" SSD の取り付け

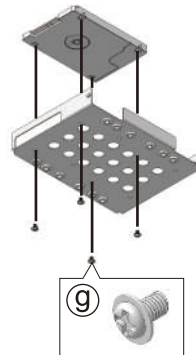


HDD Cage Installation

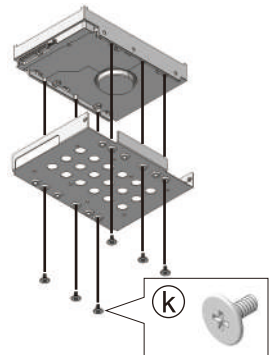
硬碟籠安裝 / Installation de la cage de disque dur / Entfernen Sie den HDD-Käfig / Instalación de la caja de HDD / HDDケージの取り付け



2.5" SSD Installation



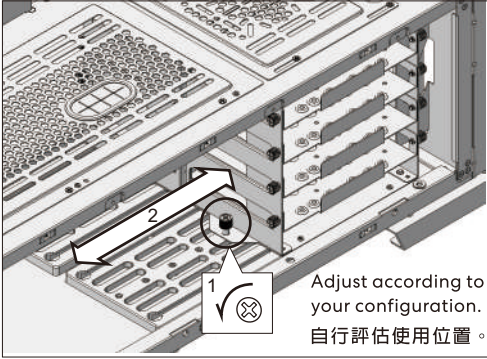
3.5" HDD Installation



The cable outlet directions of the left and right HDD Cages are different.
左右兩個硬碟托盤出線方向不同。

HDD Cage Position Adjustment

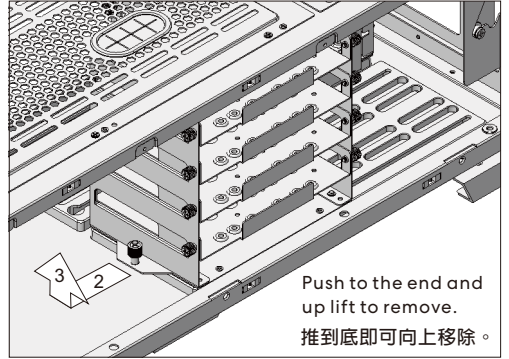
硬碟籠位置調整 / Ajustement de la position de la cage du disque dur / Einstellung der HDD-Käfigposition / Ajuste de posición de la caja de HDD / HDDケースの位置調整



Adjust according to your configuration.
自行評估使用位置。

Remove HDD Cage

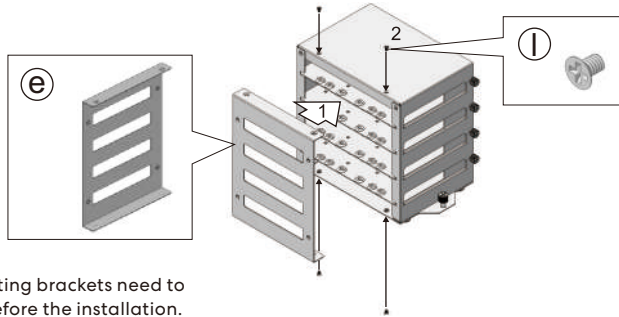
硬碟籠卸除 / Retirer la cage du disque dur / Entfernen Sie den HDD-Käfig / Retire la caja de disco duro / HDDケースを取り外します



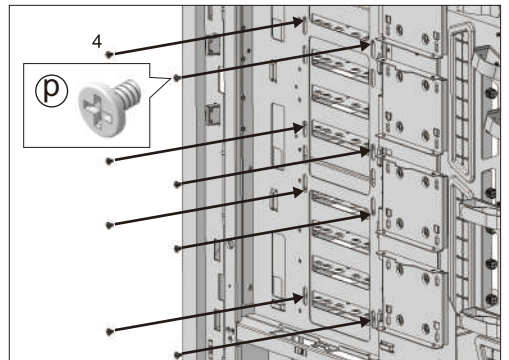
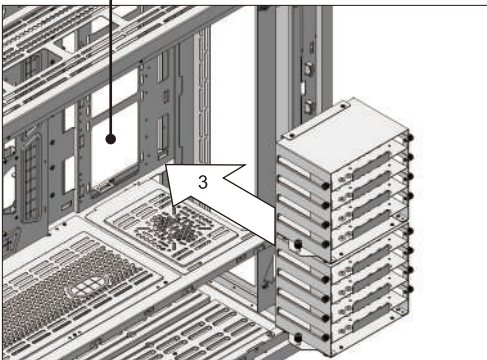
Push to the end and up lift to remove.
推到底即可向上移除。

Relocate the HDD Cage

更換硬碟籠位置 / Modifier l'emplacement de la cage du disque dur / Ändern Sie die Position des HDD-Käfigs / Cambiar la ubicación de la caja de HDD / HDDケースの位置を変更する

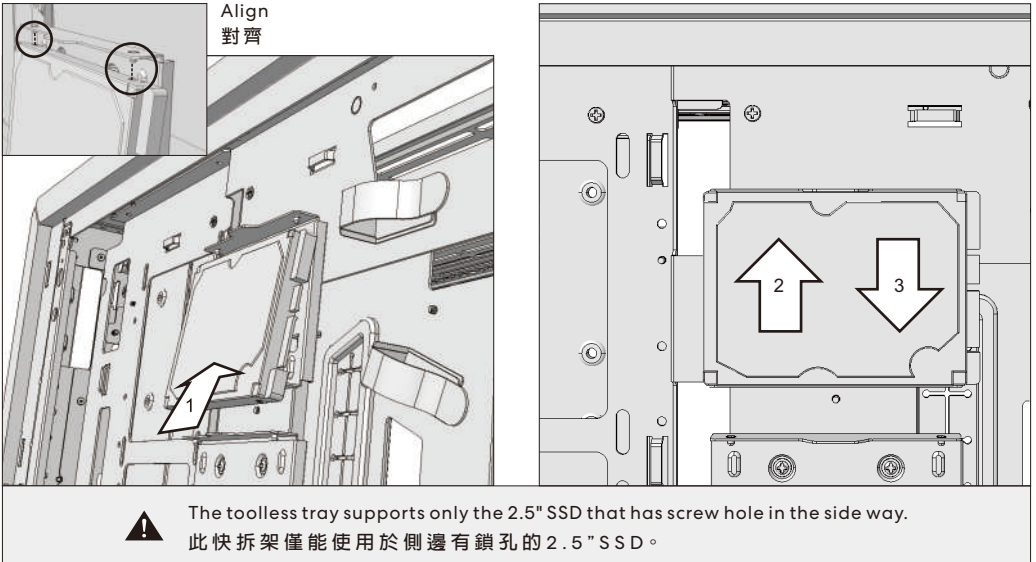


The SSD mounting brackets need to be removed before the installation.
此處需先移除SSD安裝架。



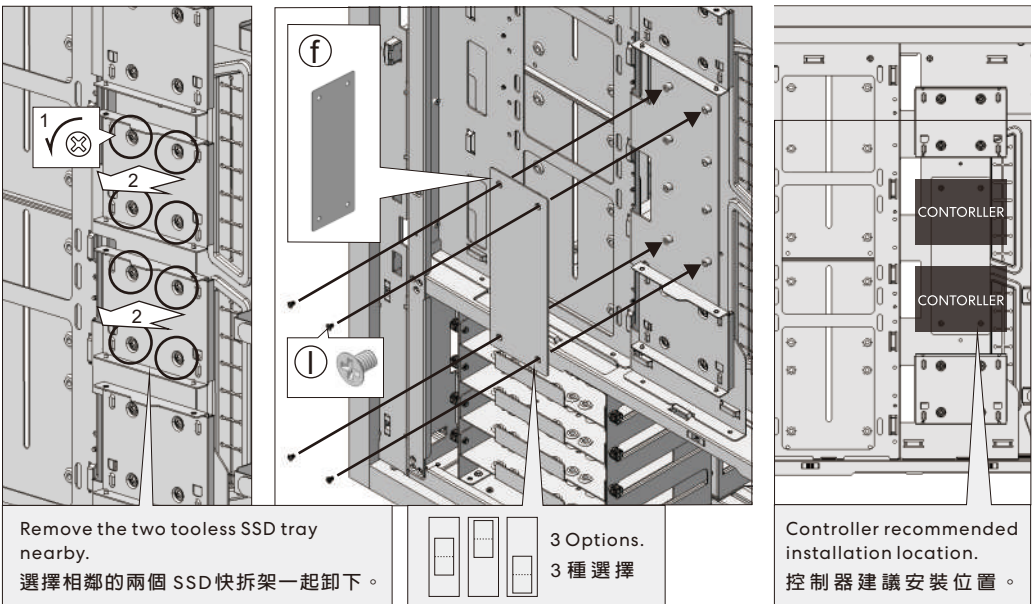
Toolless 2.5" SSD Tray Installation

2.5" SSD 快拆架安裝 / Installation sans outil du plateau SSD 2,5" / Werkzeuglose 2,5-Zoll-SSD-Einbau-Installation / Instalación de la bandeja SSD de 2,5" sin herramientas / ツールレス2.5"SSDトレイの取り付け



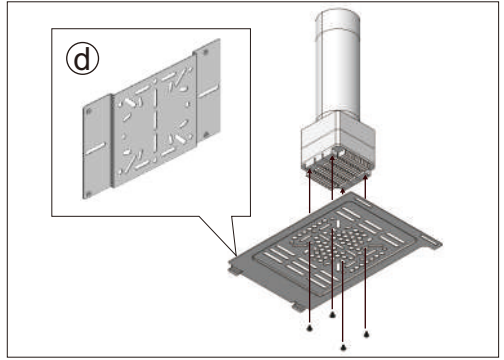
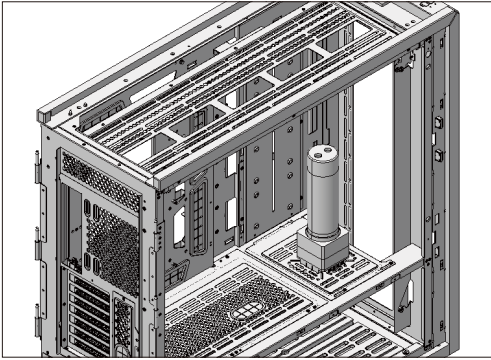
Controller Mounting Bracket Installation

控制器黏貼板安裝 / Installation de la carte d'autocollants du contrôleur / Installation des Controller-Stickerboards / Instalación de la placa adhesiva del controlador / コントローラステッカーボードの取り付け



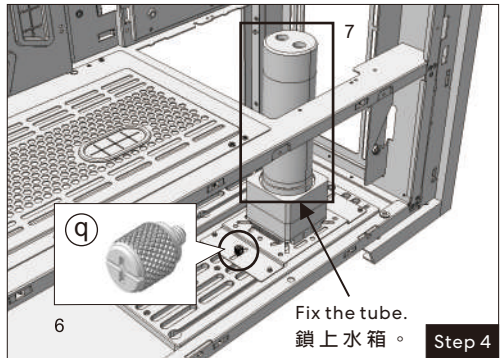
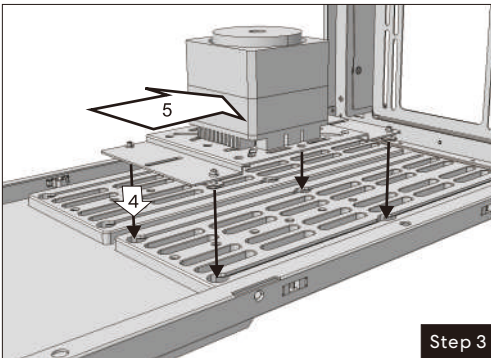
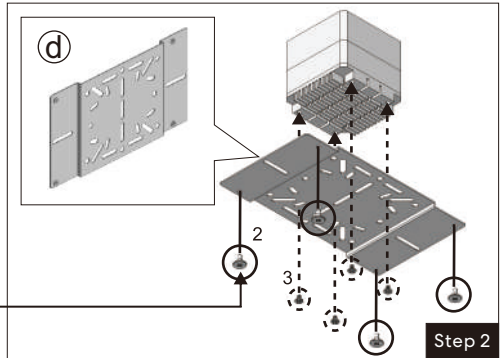
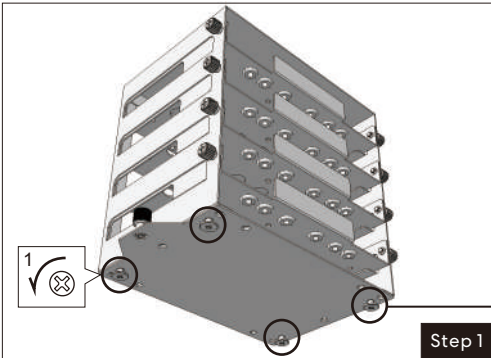
Water pump bracket installation - Top of PSU Shroud

水泵支架安裝-包艙上 / Installation du support de la pompe à eau - sur le carénage / Installation der Wasserpumpenhalterung - an der Ummantelung / Instalación del soporte de la bomba de agua - en la Sábana Santa / ウォーターポンプブラケットの取り付け-シュラウドに



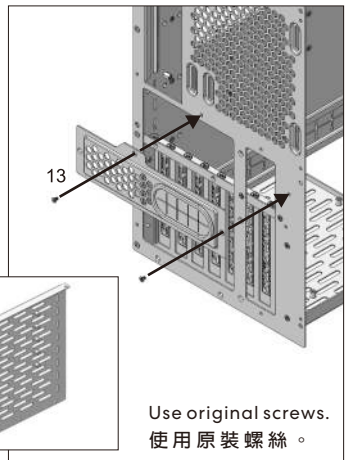
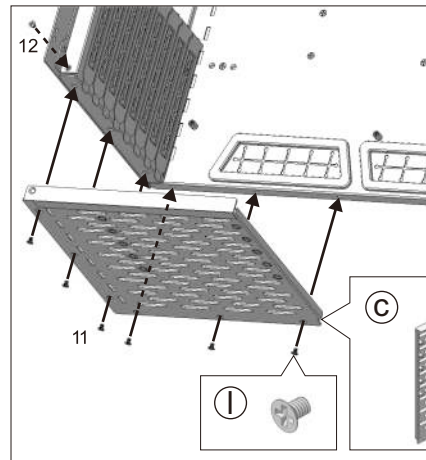
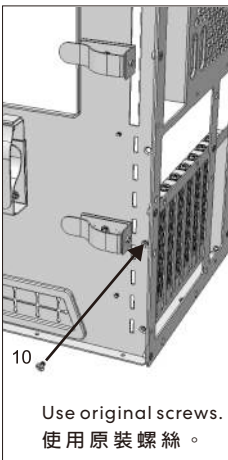
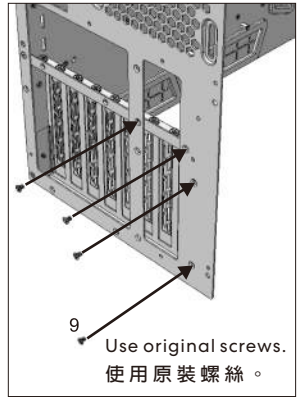
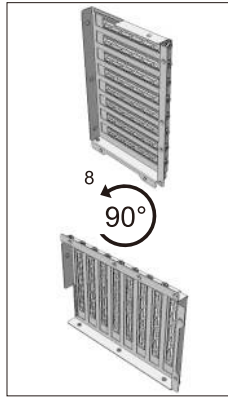
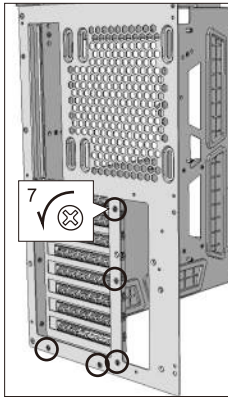
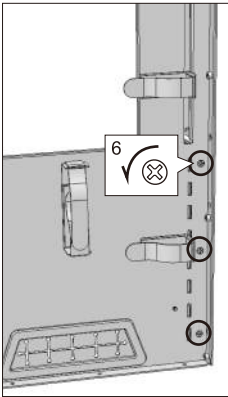
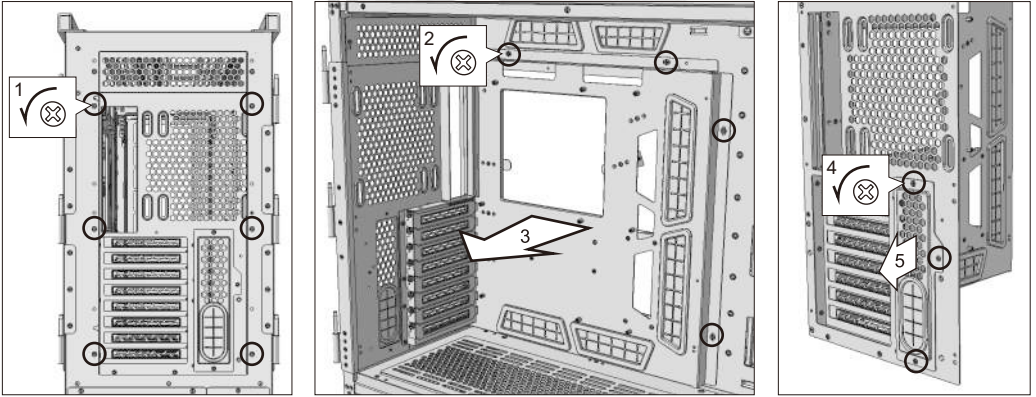
Water pump bracket installation - In the PSU Shroud

水泵支架安裝-包艙底 / Installation du support de la pompe à eau - au bas du carénage / Installation der Wasserpumpenhalterung - an der Unterseite der Ummantelung / Instalación del soporte de la bomba de agua - en la parte inferior de la cubierta / ウォーターポンプブラケットの取り付け-シュラウド下部



Vertical GPU Installation

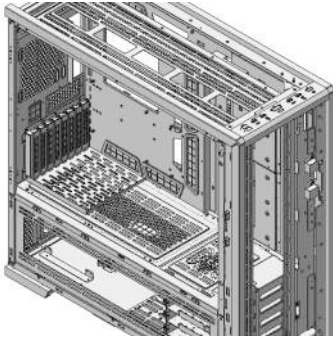
顯卡直立架轉換 / Conversion du support de carte graphique / Umbau des Grafikkartenständers / Conversión de soporte de tarjeta gráfica / グラフィックスカードスタンドの変換



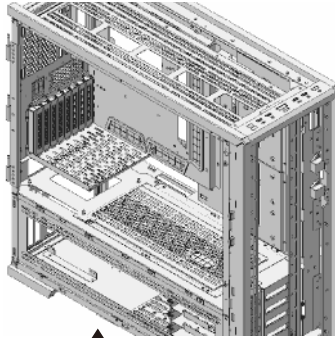
Vertical GPU Demo in Different Modes

顯卡直立架於各型態時的示意 / Indication du support de carte graphique dans différents types / Anzeige des Grafikkartenständers in verschiedenen Ausführungen / Indicación de soporte de tarjeta gráfica en varios tipos / 各種グラフィックスカードスタンドの目安

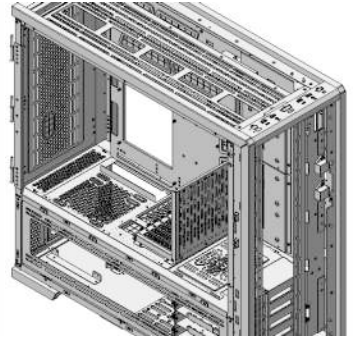
Standard



Dual System



Rotated



⚠ PCIe cable for vertical GPU is an optional accessory.

顯卡直立線材須額外購買。

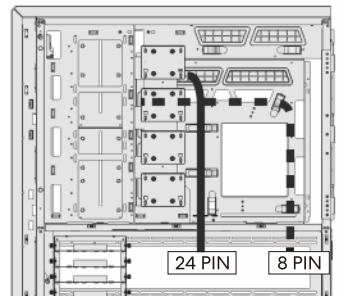
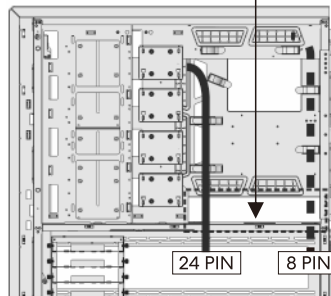
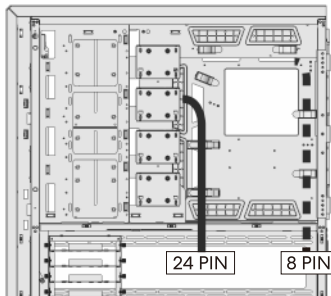
▲ Consider the CPU cooler height of the ITX system.

此系統須注意 ITX 系統的 CPU 散熱器高度。

Cable Management Demo in Different Modes

整線空間示意 / Gestion de l'espace câble / Verwaltung des Kabelraums / Gestión del Espacio Cable / ケーブルスペースの管理

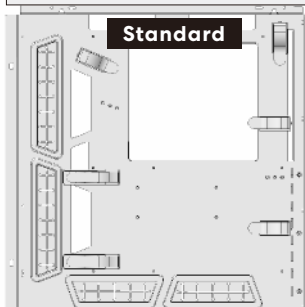
Space for cables of 2nd System / ITX 過線空間



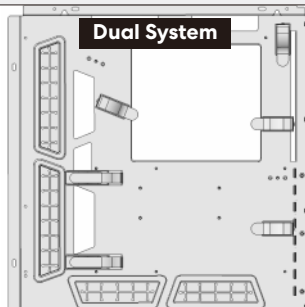
Please change the position of the cable tie according to different mode at the suggested position.

請依不同型態自行更換線扣位置於建議位置。

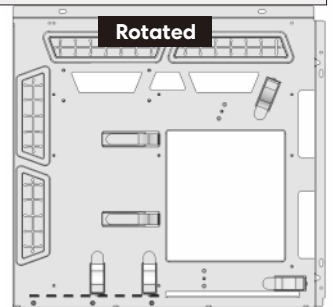
Standard



Dual System



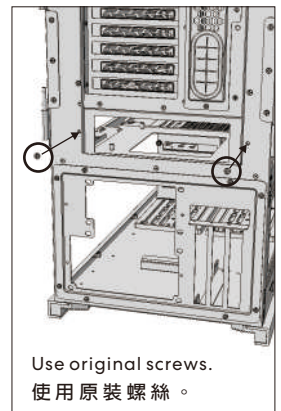
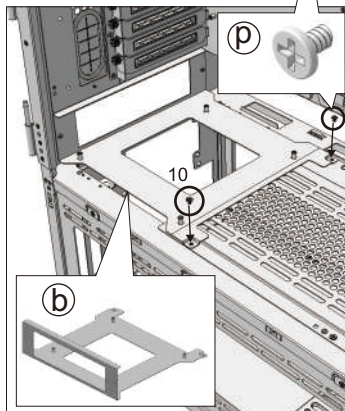
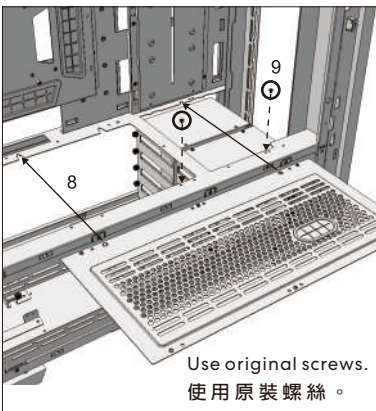
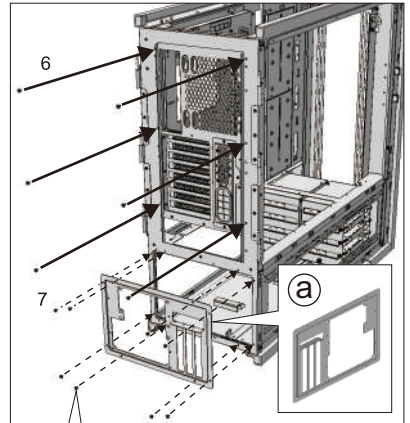
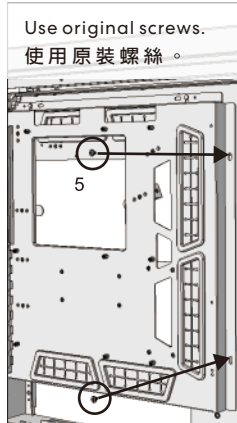
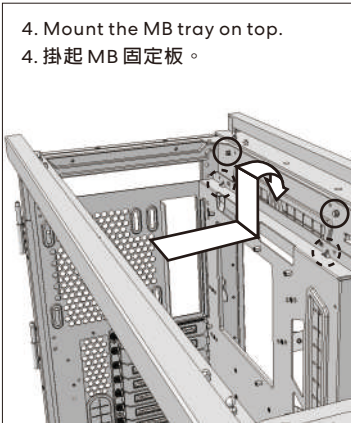
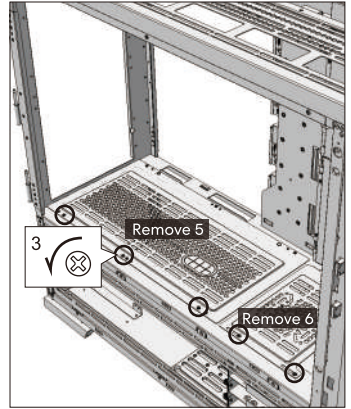
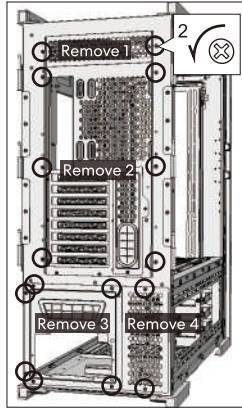
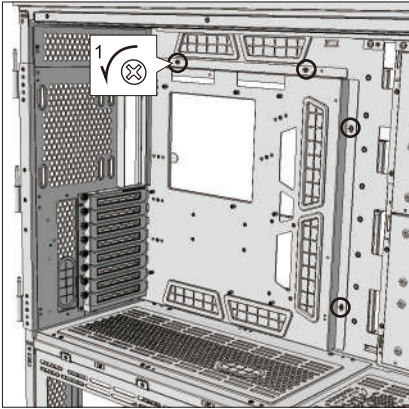
Rotated



Dual System

Dual System Mode Installations

雙系統模式安裝 / Installations en mode système double /
Installationen im dualen Systemmodus / Instalaciones en modo de sistema dual /
デュアルシステムモードのインストール



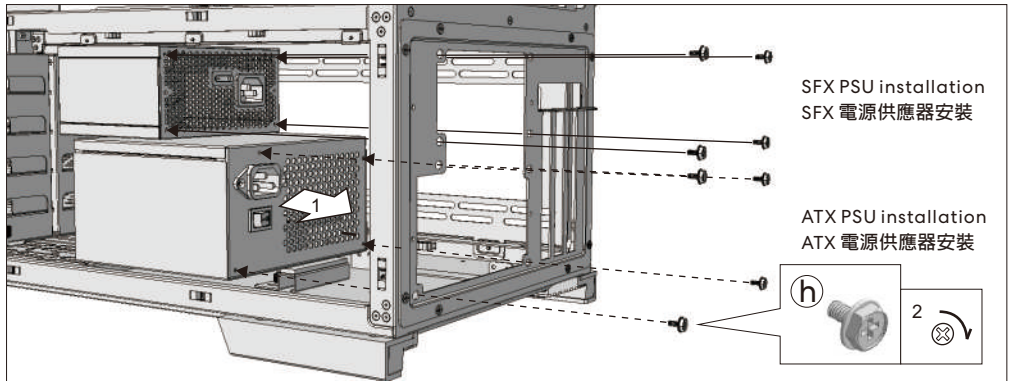
Dual System

Dual System Mode Installations

雙系統模式安裝 / Installations en mode système double /
Installationen im dualen Systemmodus / Instalaciones en modo de sistema dual /
デュアルシステムモードのインストール

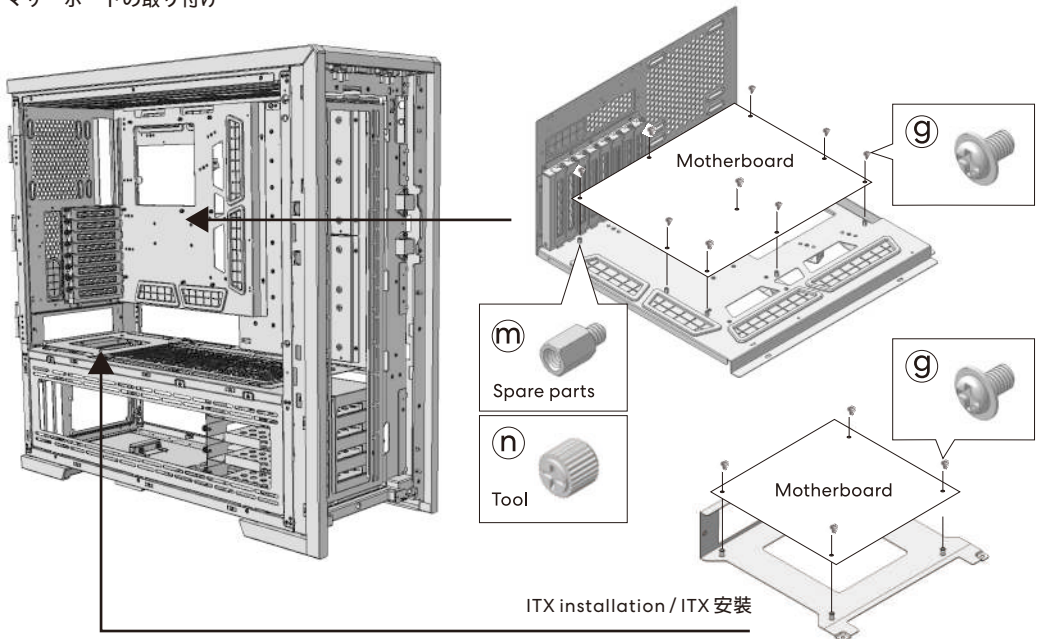
PSU Installation

電源供應器安裝 / Installation du plateau du bloc d'alimentation / PSU-Einsatz installieren /
Instalación de la fuente de alimentación / 電源のインストール



Motherboard Installation

主板安裝 / Installation de la carte mère / Mainboard-Installation / Instalación de la placa base /
マザーボードの取り付け



Dual System

Dual System Mode Installations

雙系統模式安裝 / Installations en mode système double /
Installationen im dualen Systemmodus / Instalaciones en modo de sistema dual /
デュアルシステムモードのインストール

Radiator & Cooling Support

散熱器&水冷排支援 / Radiateur et ventilation compatibilité / Kühler- und Kühlungsunterstützung /
Soporte de refrigeración y radiador / ラジエーターと冷却のサポート

120 mm fan x 1
140 mm fan x 1

120 mm fan x 2
140 mm fan x 2
280 mm radiator
240 mm radiator

120 mm fan x 4
140 mm fan x 3
480 mm radiator
420 mm radiator

120 mm fan x 4
140 mm fan x 3
200 mm fan x 2
480 mm radiator
420 mm radiator

120 mm fan x 4
140 mm fan x 3
480 mm radiator
420 mm radiator

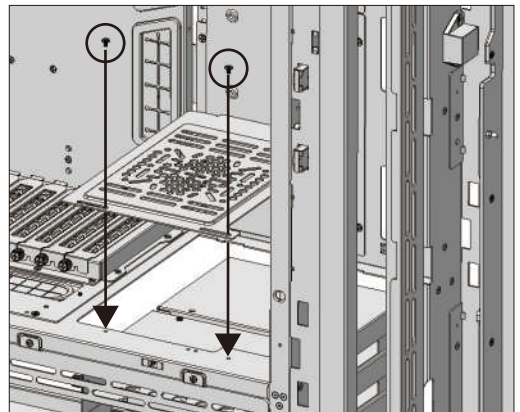
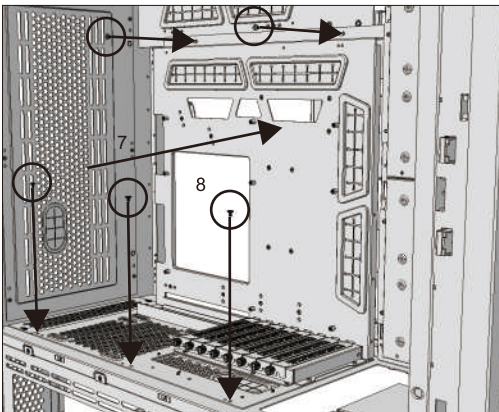
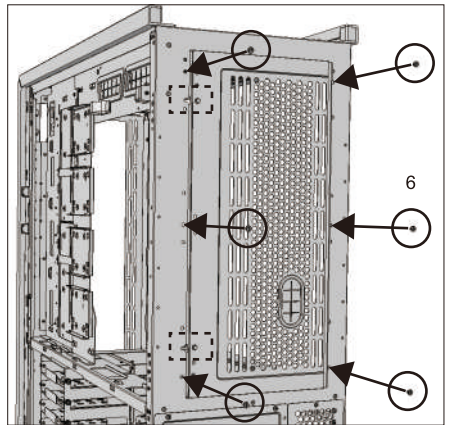
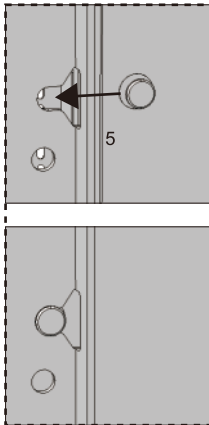
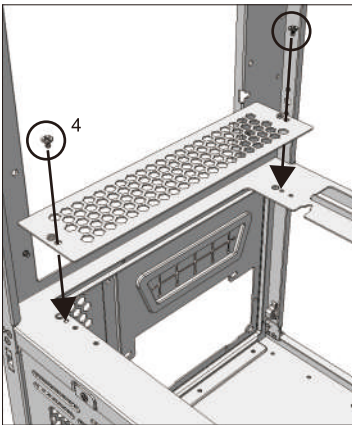
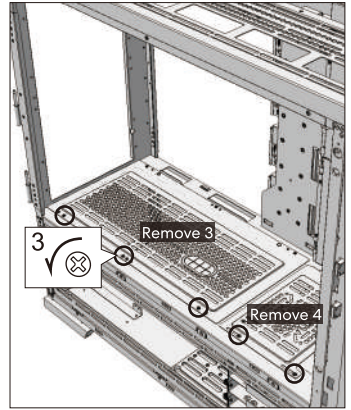
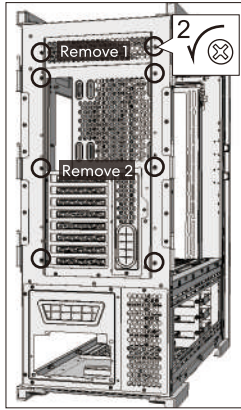
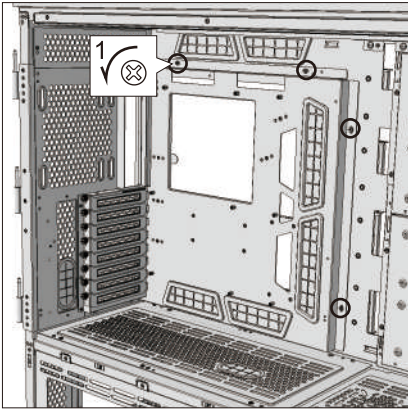
! Remove the HDD cage.
拆除硬碟架。

(Without GPU for ITX system / ITX 系統不可安裝顯卡)

Rotated

Rotated Mode Specifications

轉置模式規格 / Spécifications du mode pivoté / Spezifikationen des gedrehten Modus /
Especificaciones del modo rotado / 回転モード仕様



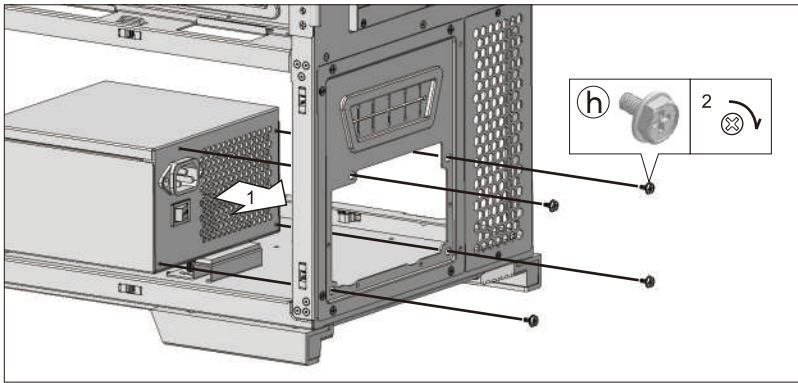
Rotated

Rotated Mode Specifications

轉置模式規格 / Spécifications du mode pivoté / Spezifikationen des gedrehten Modus /
Especificaciones del modo rotado / 回転モード仕様

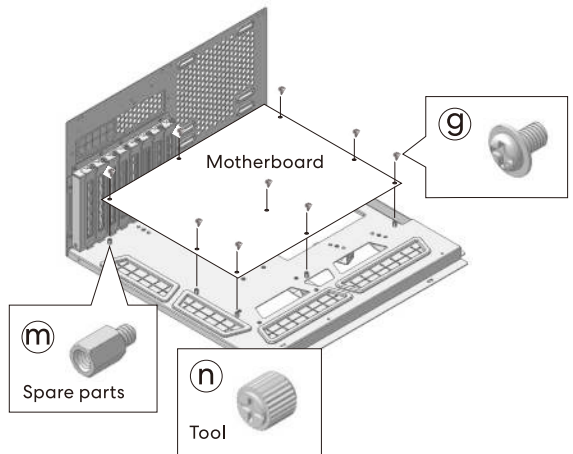
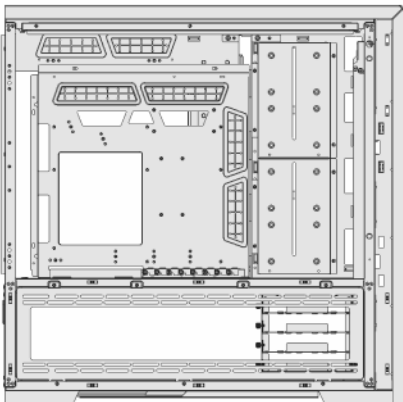
PSU Installation

電源供應器安裝 / Installation du plateau du bloc d'alimentation / PSU-Einsatz installieren /
Instalación de la fuente de alimentación / 電源のインストール



Motherboard Installation

主板安裝 / Installation de la carte mère / Mainboard-Installation / Instalación de la placa base /
マザーボードの取り付け



Rotated

Rotated Mode Specifications

轉置模式規格 / Spécifications du mode pivoté / Spezifikationen des gedrehten Modus /
Especificaciones del modo rotado / 回転モード仕様

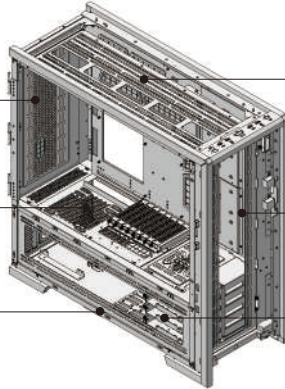
Radiator & Cooling Support

散熱器&水冷排支援 / Radiateur et ventilation compatibilité / Kühler- und Kühlungsunterstützung /
Soporte de refrigeración y radiador / ラジエーターと冷却のサポート

120 mm fan x 3
140 mm fan x 2
360 mm radiator
280 mm radiator

120 mm fan x 1
140 mm fan x 1

120 mm fan x 4
140 mm fan x 3
480 mm radiator
420 mm radiator



120 mm fan x 4
140 mm fan x 3
200 mm fan x 2
480 mm radiator
420 mm radiator

120 mm fan x 4
140 mm fan x 3
480 mm radiator
420 mm radiator



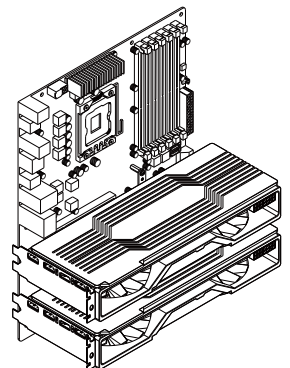
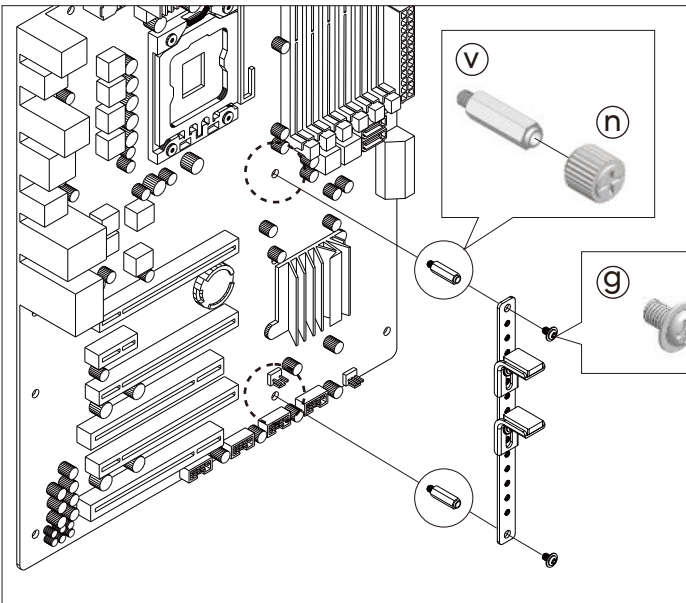
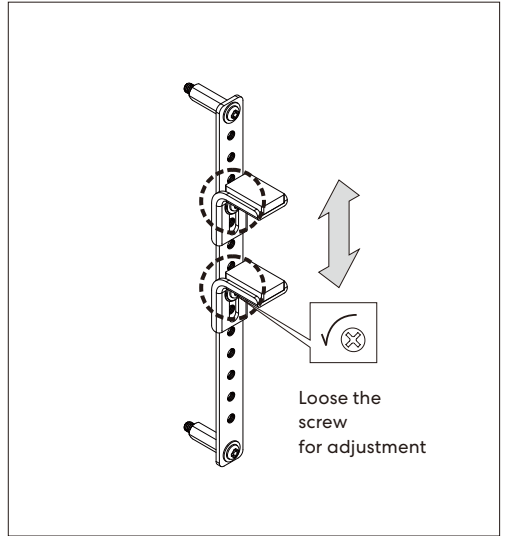
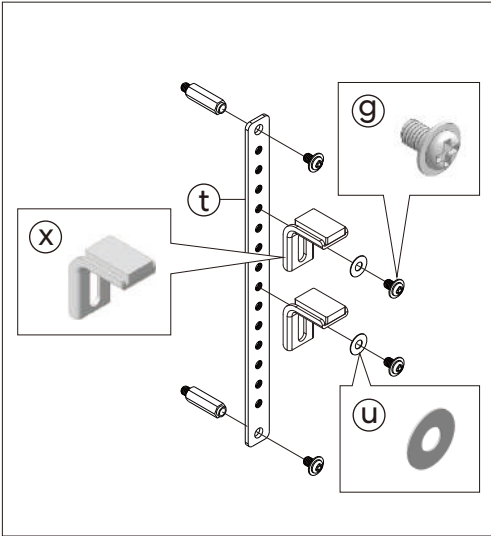
Remove the HDD cage.
拆除硬碟架。

Graphic Card Anti-sag Bracket Installation

顯卡支撐架安裝 / Installation du support anti-affaissement de la carte graphique /

Installation der Anti-Sag-Halterung für die Grafikkarte / Instalación del soporte antideslizamiento de la tarjeta

gráfica / グラフィックカードのたるみ防止ブラケットの取り付け

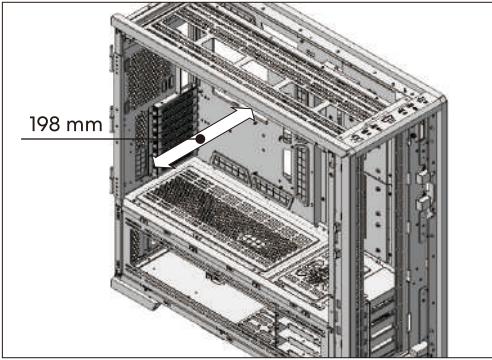


Hardware Clearance

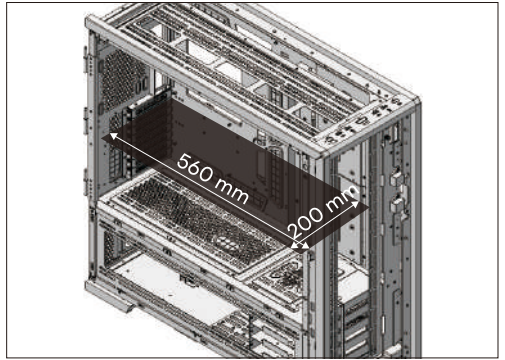
硬體擴充支援 / Liquidation du matériel / Hardware-Freigabe / Liquidación de hardware / ハードウェアクリアランス

Standard

CPU Height Clearance

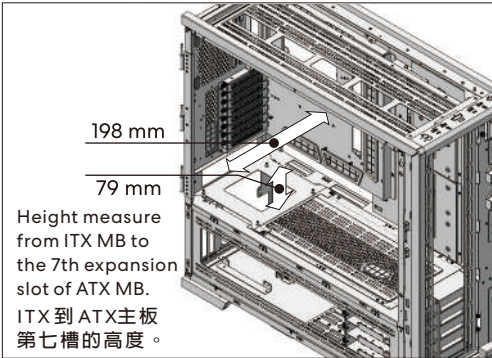


GPU Clearance

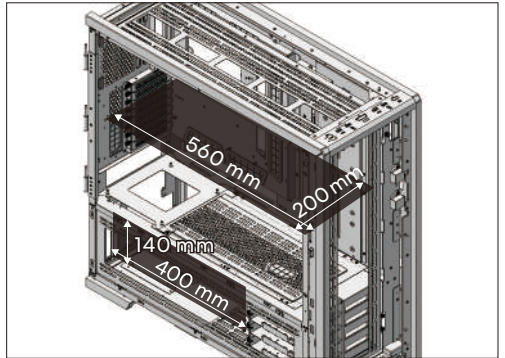


Dual System

CPU Height Clearance

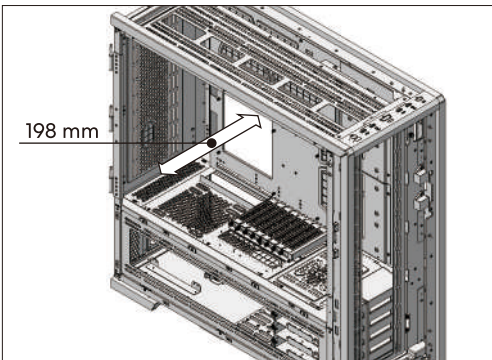


GPU clearance

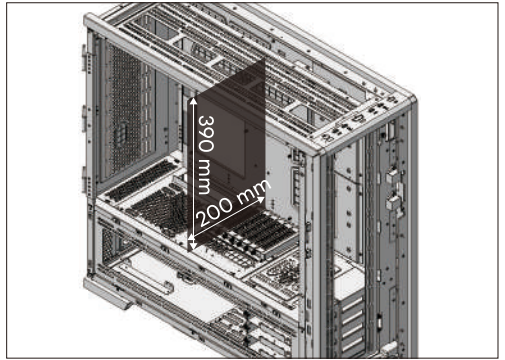


Rotated

CPU Height Clearance



GPU clearance

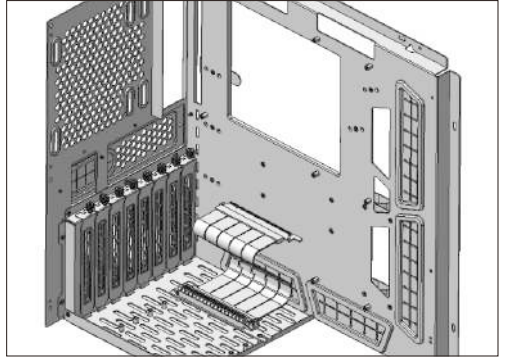


Option Kits

選配套件 / Kits d'options / Optionssätze / Kits de opciones / オプションキット

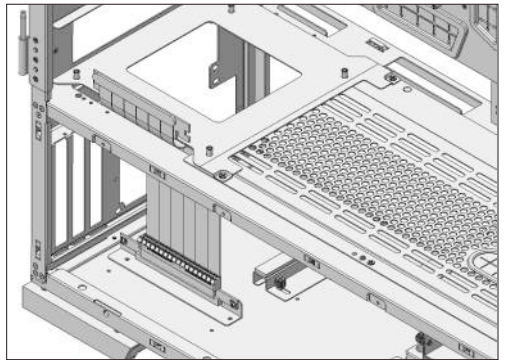
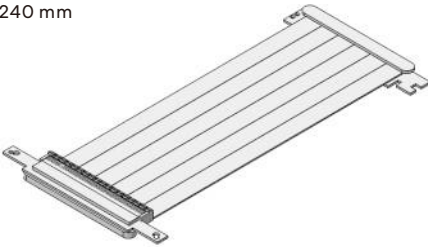
PW-PCI-420

PCIe 4.0 RISER CABLE
200 mm



PW-PCI-4-24X

PCIe 4.0 RISER CABLE
240 mm



HD01X

Hot Swap
Drive Module

