

**LIAN LI**

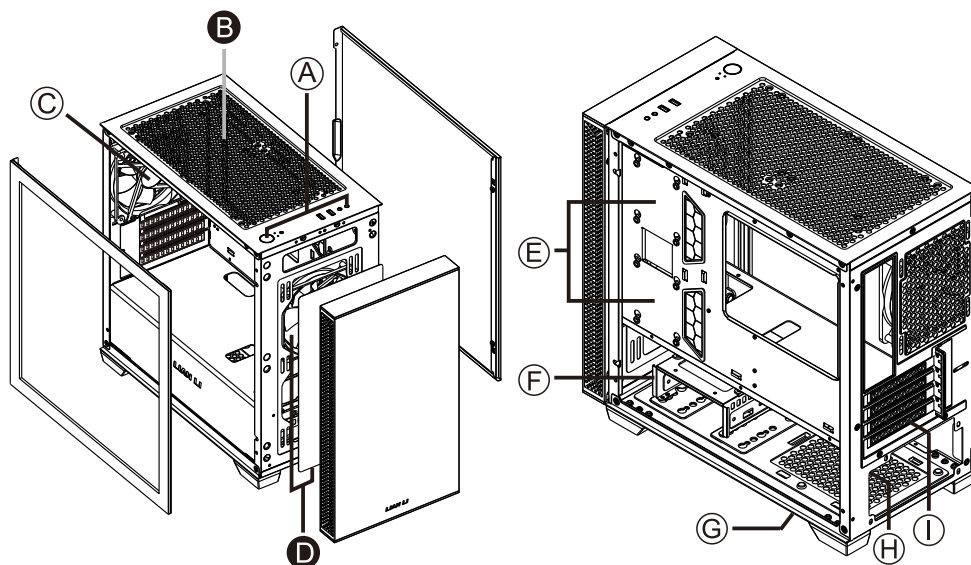
Feel the difference

---

# LANCOOL 205M

Installation Guide / 安裝説明書  
Guide d'installation / Montageanleitung  
Guía de instalación / インストレーションガイド

- \* Case components    \* Composants du boîtier    \* Guía de instalación  
 \* 機殻部品紹介        \* Gehäusekomponenten    \* ケース各部紹介



(A) IO Panel : Power Button, Reset Button, USB 3.0 x 2, Audio, Microphone, Power LED, HDD LED

\* (B) Support - 120 mm fans x 2 or 240 mm AIO radiator  
 Removable air filter

(C) 120 mm PWM fan

120 mm PWM fan  
 \* (D) Support - 120 mm fans x 2 or 140 mm fans x 2, or 240 mm AIO radiator  
 Removable air filter

(E) HDD rack ( for 2.5"SSD x 2 )

(F) Removable HDD tray ( for 3.5"HDD x 2 or 2.5"SSD x 1 + 3.5"HDD x 1 )

(G) Removable air filter

(H) PSU tray

(I) PCI slots with ventilation

\* (B) & (D) can be swapped after the fans and AIO radiator have been installed.

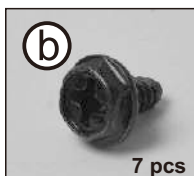
**\* Hardware list**  
\* 零件盒部品一覧表

**\* Liste des pièces**  
\* Hardwareliste

**\* Lista de materiales**  
\* 付属品一覧



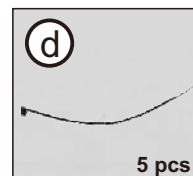
Screws  
for mother board and  
2.5" SSD mount



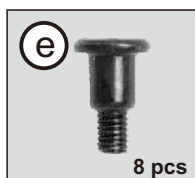
Screws  
for PSU/VGA card/  
HDD tray mounting



Screws  
for 3.5" HDD mount



Cable ties  
for cable management



Screws  
for 2.5" SSD mount

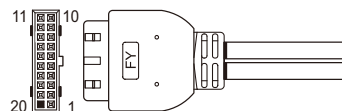


Anti-vibration rings  
for 2.5" SSD mount

※ Exceeded quantity are spare parts.  
※ 多餘の零件數量是備品。  
※ Les pièces supplémentaires sont des pièces de rechange.  
※ Zusätzliche Teile können als Ersatzteile verwendet werden.  
※ Exceeded quantity are spare parts.  
※ ネジには予備が含まれてれています。

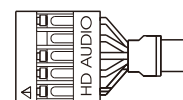
**\* I/O port installation**  
\* USB 3.0 / HD Audio 接線定義  
\* Installation du port E/S  
\* I/O-Port installieren  
\* Instalación de los puertos de E/S  
\* I/O ポートに関して

**USB 3.0** Supports motherboard  
USB 3.0 20 Pin header



**HD AUDIO**

Blue	10	9	Green
Black purple	8	7	Key
Yellow	6	5	Orange
Gray	4	3	N.C.
Red	2	1	GND+H.S. TUBE



**\* Cable installation guide**  
\* 電源/系統指示燈接線定義  
\* Diagramme d'installation des câbles  
\* Kabel installieren  
\* Guía de instalación de los cables  
\* マザーボード接続ケーブルに関して

BLACK / WHITE - POWER SW  
BLACK +

BLACK / WHITE - RESET SW  
BLACK +

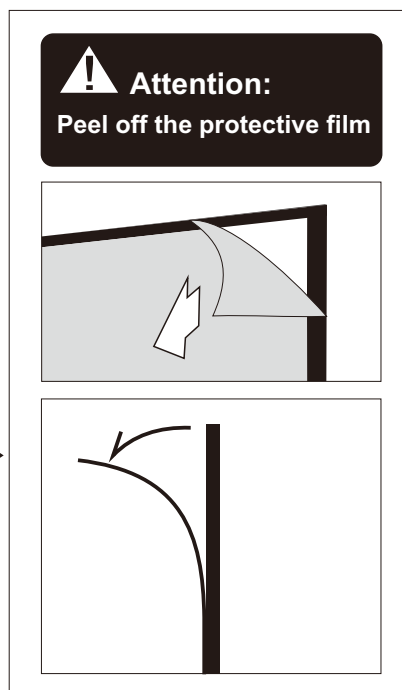
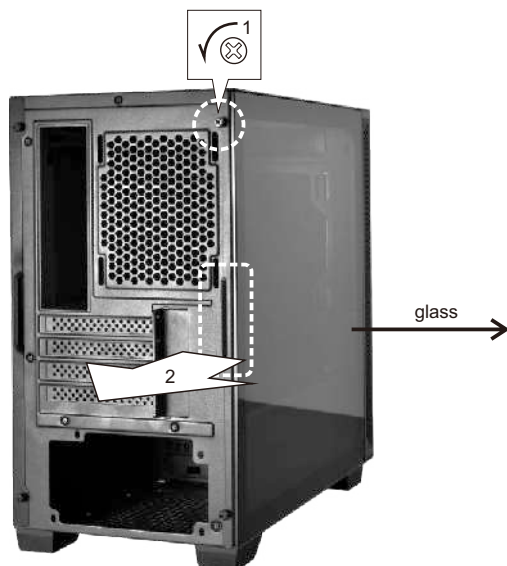
BLACK / WHITE - POWER LED  
BLACK + POWER LED

BLACK / WHITE - HDD LED  
BLACK +

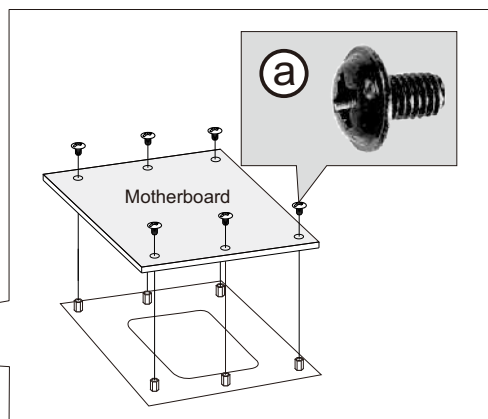
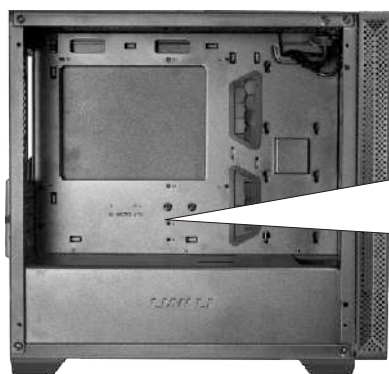
- \* Remove front panel
- \* 卸下前面板
- \* Retirer le panneau avant
- \* Frontplatte entfernen
- \* Retire el panel delantero
- \* 前面パネルを取り外す



- \* Remove the side panel
- \* 側板拆卸
- \* Retirez le panneau latéral
- \* Seitenwand abnehmen
- \* Extracción del panel lateral
- \* サイドパネルの取り外し

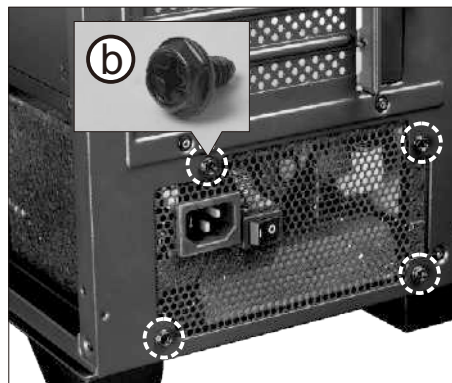


- \* Motherboard installation
- \* 主機板安裝
- \* Installation de la carte mère
- \* Motherboard installieren
- \* Instalación de la placa base
- \* マザーボードの取り付け



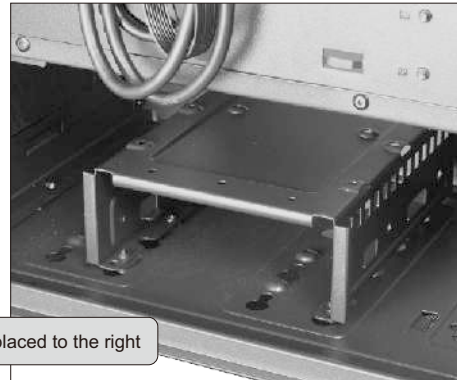
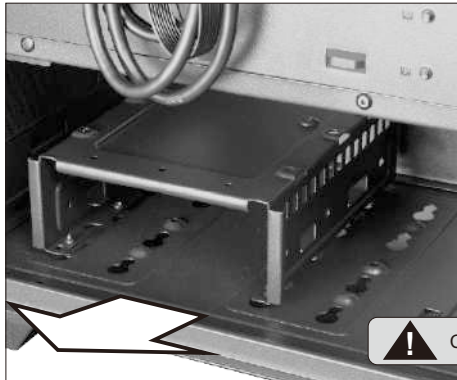
- \* PSU installation
- \* 電源供應器安裝
- \* Installation du plateau du bloc d'alimentation

- \* PSU-Einsatz installieren
- \* Instalación de la fuente de alimentación
- \* 電源ユニットの取り付け

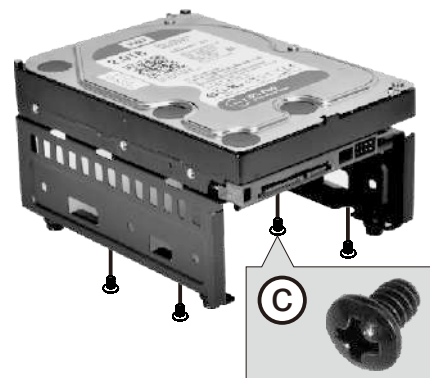
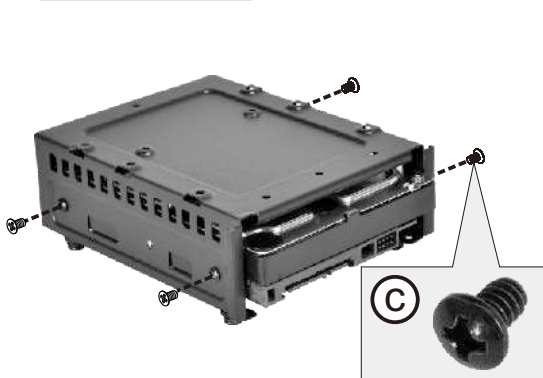
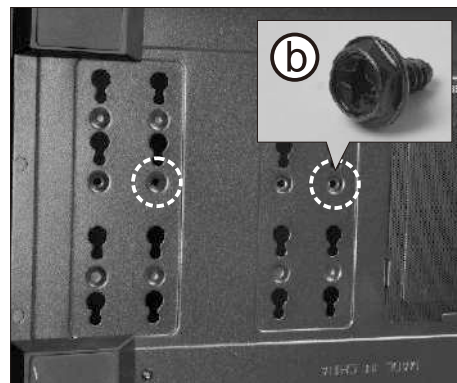
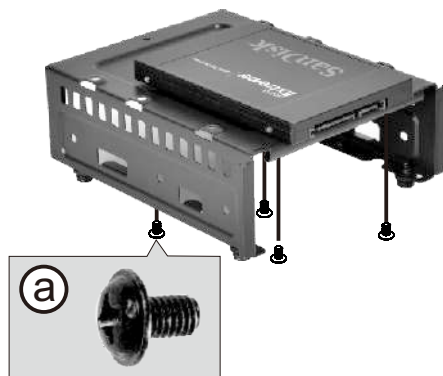


- \* 2.5"SSD / 3.5"HDD installation
- \* 2.5"SSD / 3.5"HDD安裝
- \* Installation de 2.5"SSD / 3.5"HDD

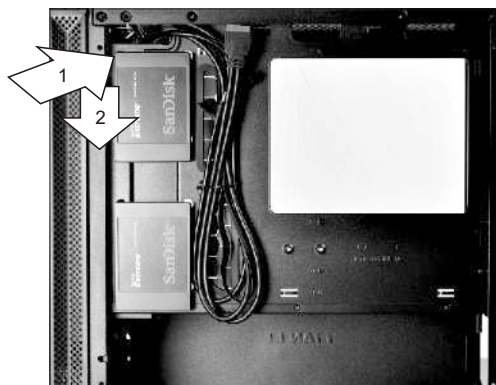
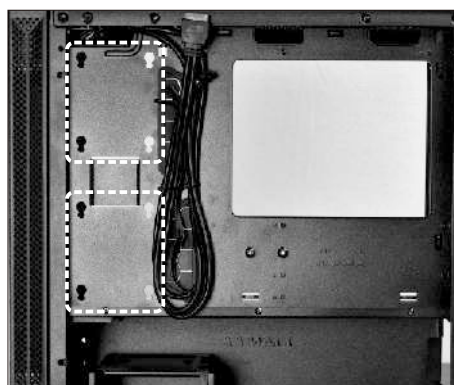
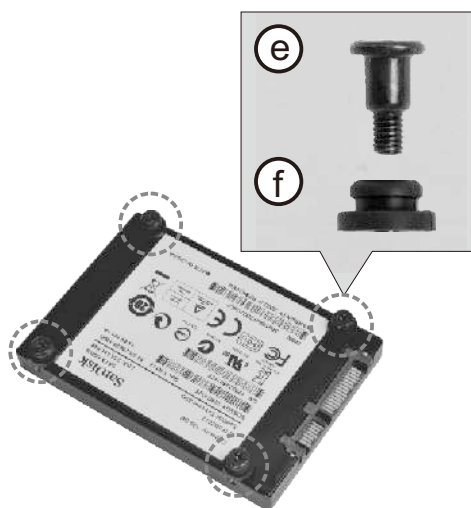
- \* 2.5"SSD / 3.5"HDD - Installation
- \* Instalación de 2.5"SSD / 3.5"HDD
- \* 2.5"SSD / 3.5"HDDインストール



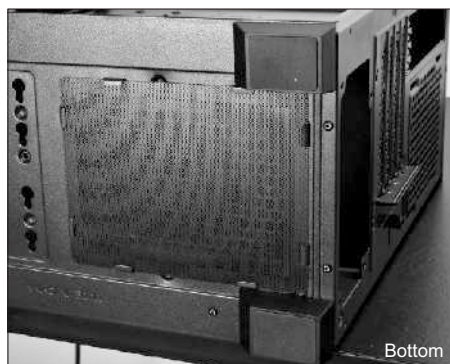
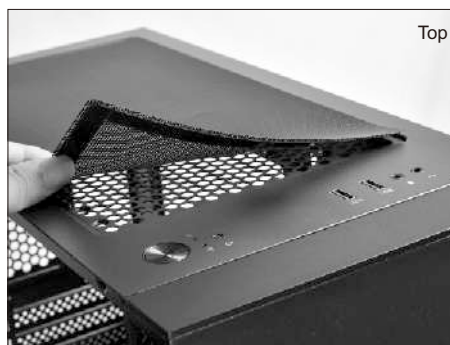
! Can be placed to the right



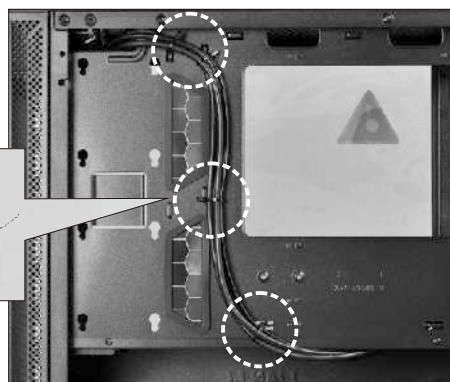
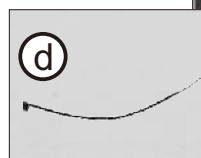
- \* 2.5"SSD installation
- \* 2.5"SSD安裝
- \* Installation de 2.5"SSD
- \* 2.5"SSD - Installation
- \* Instalación de 2.5"SSD
- \* 2.5"SSDインストール



- \* Remove air filters
- \* 空氣濾網拆卸
- \* Retirez les filtres à air
- \* Entfernen Sie Luftfilter
- \* Retire los filtros de aire
- \* エアフィルターの取り外し

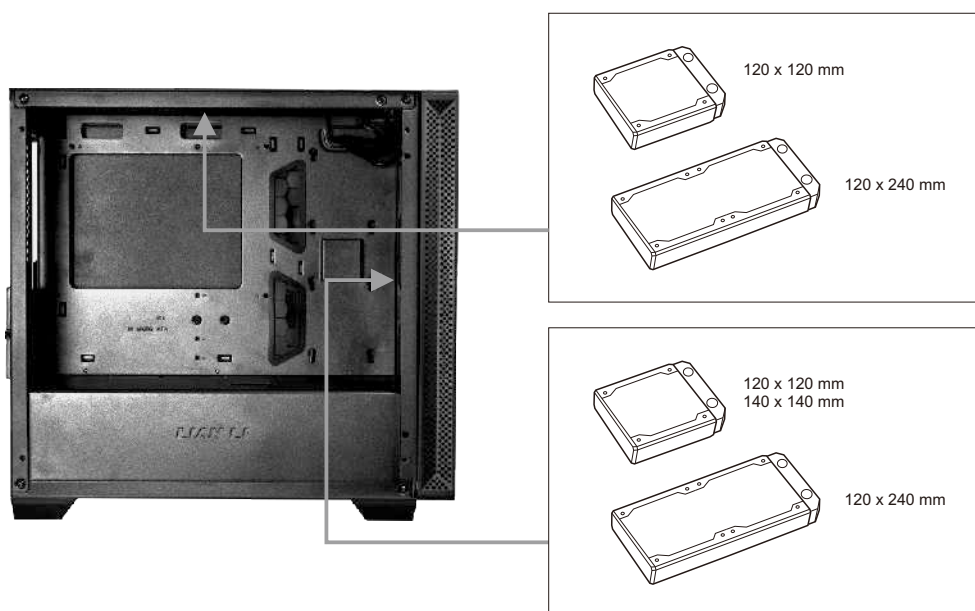


- \* Cable management
- \* 線材管理
- \* Gestion des câbles
- \* Kabelmanagement
- \* Mantenimiento de cable
- \* ケーブル管理





- \* Radiator & cooling support
- \* 散热器 & 水冷排支援
- \* Assistance radiateur et refroidissement
- \* Kühler- und Kühlungsunterstützung
- \* Radiador y soporte de refrigeración.
- \* ラジエター&冷却サポート





<http://www.lian-li.com>

G50.OE7440.10L